

Model

TRENTO-102

EN Mounting instructions	MD Instrucțiuni de asamblare
DE Semntürä	AM Հավաքելու Անխափածը
RU Инструкция по сборке	KG Чогултуу бююна нускама
UA Інструкція по збірці	AZ Montaj təlimat
BY Інструкцыя па зборцы	LT Montavimo instrukcija
KZ Құрастыру жөніндегі нұсқаулық	LV Montāžas instrukcija
GE აწკებობის ინსტრუქციკი	EE Monteerimisjuhend

Thank you for your choice of the product of VLK company

Please study the manual before you start the installation of the product.

Caution:

- The present product is the subject for concern of break wall mounting, either as for wooden framed wall with cover of thickness not more than 3cmrs. The attached mounting tools are created only for the mounting on the abovementioned surfaces. Should the wall is made of any other material, we do not advise to mount the product by your life. In such case please get the advice from the specialist.
- Before the mounting of the bracket, please get sure that that the wall doesn't contain the electrical cable, gas, sanitary stream and other uncoupling.
- The present product is for in-door use only. The out-door usage of this product will cause the destroy and breakage.

Important: Before you start the mounting, please get sure that you have got all units and compare them with list. Should you find any missing or broken units, please get in touch with our Service department by phone 8 800 5555 88 3

Technical service: You should run the regular check-in (minimum, 1 time within 3 month) that the units of the breaker are being stuffy fixed, thus the usage of the product will be safely.

Warranty:

- VLK company warranties the period of 18 months for all welding and mechanical conjugations of present product. In case of the defect, the product will be replaced or repaired for free. Should the model is out of production, VLK company keeps the right to replace it for the similar model by the same price and functionality.
- The warranty doesn't cover the breakages, caused by: natural unit depreciation, violation of manual rules when mounting/usage of the product, changes in product construction, repair by non-authorized entities and persons.
- Should you find the damage under warranty, please send the product to the office of VLK company provided with the documents confirming this purchase.

Wir danken Sie für den Erwerb des Erzeugnisses der Gesellschaft VLK

Vor der Montage und der Anlage des gegebenen Erzeugnisses, machen Sie sich mit der gegenwärtigen Instruktion aufmerksam bekannt.

Die Aufmerksamkei:

- ist das gegebene Erzeugnis für die Befestigung auf die Beton-, Ziegel- oder hölzerne mit der Dicke des Putzes nicht mehr als 3 mm vorbestimt. Die in den Satz eingehenden Grubenbauerzeugnisse sind ausschliesslich für die Befestigung auf die obengenannten Oberflächen vorbestimmt. Wenn die Wand aus anderen Materialien hergestellt ist, empfehlen wir selbständig nicht, das gegebene Erzeugnis festzustellen. In diesem Fall konsultieren Sie sich bei den qualifizierten Fachkräften.
- Vor der Anlage des Trägers überzeugen sich, dass in der Wand auf der Aufnahmestelle, das elektrische Kabel, die Gasleitung, Rohrleitungen und andere Ausgänge nicht geht.
- enthält das gegebene Erzeugnis die kleinen Details, die die Gefahr des Erwürgens bei Nahrungsaufnahme vorstellen. Solche Details muss man an der für die Kinder unzugänglichen Stelle bewahren.
- ist das gegebene Erzeugnis nur für den Betrieb in den Räumen vorbestimt. Die Nutzung des gegebenen Erzeugnisses in der Straße kann zu seinem Bruch und dem Erhalten der Verletzungen anfahren.

Es ist wichtig: Vor der Montage und der Anlage überzeugen sich, dass Sie alle Details entsprechend der Liste der Komponenten bekommen haben. Wenn im Satz irgendetwiche Details fehlen oder sind sie beschädigt, verbinden Sie sich mit unserem Dienst der technischen Unterstützung telefonisch 8 800 5555 88 3

Die technische Wartung man muss regelmäßig (wie mindestens, einmal pro drei Monate) prüfen, damit alle Details des Trägers festgelegt waren, und seine Nutzung war sicher

Die Garantie:

- gewährt die Gesellschaft VLK die Garantie des Produzenten auf alle geschweißten und mechanischen Vereinigungen des gegebenen Erzeugnisses innerhalb von 18 Jahren. Im Falle des Entdeckens des Defektes, das Erzeugnis wird umsonst repariert oder ersetzt sein. Wenn das Modell von der Produktion abgenommen ist, behält die Gesellschaft VLK das Recht vor, sie auf ähnlich nach dem Wert und der Funktionalität einzutauschen.
- erstreckt sich Garantie auf die Beschädigungen nicht, die herbeigerufen sind: vom natürlichen Verschleiß der Details, dem Verstoß der Lagen der Instruktion bei der Anlage und/oder des Betriebes des Erzeugnisses, den Veränderungen, die zur Konstruktion des Erzeugnisses beigetragen sind, der Reparatur, die nicht in den autorisierten Servicezentren erzeugt ist, und anderen Organisationen oder den Personen.
- Bei dem Entdecken der Ehe, die der Garantiefall ist, das Erzeugnis muss man an die Adresse von der Gesellschaft VLK zusammen mit dem Original des Dokumentes, das den Kauf beig autb absenden.

Благодарим Вас за приобретение изделия компании VLK

Перед сборкой и установкой данного изделия, внимательно ознакомьтесь с настоящей инструкцией.

Внимание:

- Данное изделие предназначено для крепления на бетонную, кирпичную или деревянную каркасную стену с толщиной штукатурки не более 3 мм. Входящие в комплект крепежные изделия предназначены исключительно для крепления на вышеуказанные поверхности. Если стена изготовлена из других материалов, мы не рекомендуем самостоятельно устанавливать данное изделие. В этом случае проконсультируйтесь у квалифицированных специалистов.

- Перед установкой кронштейна убедитесь, что в стене на месте крепления, не проходит электрический кабель, газопровод, сантехнические и другие развязки.
- Данное изделие содержит маленькие детали, которые представляют опасность удушения при проглатывании. Такие детали необходимо хранить в недоступном для детей месте.
- Данное изделие предназначено только для эксплуатации в помещениях. Использование данного изделия на улице может привести к его поломке и получению травм.

Важно: Перед сборкой и установкой убедитесь, что Вы получили все детали в соответствии со списком комплектующих. Если в комплекте отсутствуют какие-либо детали или они повреждены, свяжитесь с нашей Службой технической поддержки по телефону 8 800 5555 88 3

Техническое обслуживание: Необходимо регулярно проверять (как минимум, раз в три месяца), чтобы все детали кронштейна были зафиксированы, и его использование было безопасным.

Гарантия:

- Компания VLK предоставляет гарантию производителю на все сварные и механические соединения данного изделия в течение 18 лет. В случае обнаружения дефекта, изделие будет отремонтировано или заменено бесплатно. Если модель снята с производства, компания VLK сохраняет за собой право обменять её на аналогичную по стоимости и функциональности.
- Гарантия не распространяется на повреждения, вызванные: естественным износом деталей, нарушением положений инструкции при установке и/или эксплуатации изделия, изменениями, внесенными в конструкцию изделия, ремонтом, произведенным не в авторизованных сервисных центрах, а другими организациями или лицами.
- При обнаружении брака, являющегося гарантийным случаем, изделие необходимо отправить в адрес компании VLK вместе с оригиналом документа, удостоверяющего покупку.

Дякуємо Вам за придбання виробу компанії VLK

Перед складанням і установкою даного виробу, уважно ознайомтеся з інструкцією.

Увага:

- Даний пристрій призначений для кріплення на бетонну, цегляну або дерев'яну каркасну стіну з товщиною штукатурки не більше 3 мм. Вхідні в комплект кріпильні вироби призначені виключно для кріплення на вищевказані поверхні. Якщо стіна виготовлена з інших матеріалів, ми не рекомендуємо самостійно встановлювати даний виріб. У цьому випадку проконсультуйтеся у кваліфікованих фахівців.

- Перед установкою кронштейна переконатися, що в стіні на місці кріплення, не проходить електричний кабель, газопровід, сантехнічні та інші розв'язки.
- Цей виріб містить маленькі деталі, які становлять небезпечку удушіння при ковтанні. Такі деталі необхідно зберігати в недоступному для дітей місці.
- Даний виріб призначений тільки для експлуатації в приміщеннях. Використання даного виробу на вулиці може привести до його поломки та отримання травм.

Важливо: Перед складанням і установкою переконатися, що Ви отримали всі деталі відповідно до списку комплектуючих. Якщо в комплекті відсутні будь-які деталі або вони пошкоджені, зв'яжіться з нашою Службою технічної підтримки по телефону 8 800 5555 88 3

Технічне обслуговування: Необхідно регулярно перевіряти (як мінімум, раз на три місяці), щоб всі деталі кронштейна були зафіксовані, і його використання було безпечним.

Гарантія:

- Компанія VLK надає гарантію виробника на всі варні та механічні з'єднання даного виробу протягом 18 років. У разі виявлення дефекту, виріб буде відремонтовано або замінено безкоштовно. Якщо модель знята з виробництва, компанія VLK зберігає за собою право обміняти її на аналогічну за вартістю і функціональністю.
- Гарантія не поширюється на пошкодження, викликані: природним зносом деталей, порушенням положень інструкції при встановленні та/або експлуатації виробу, змінами, внесеними в конструкцію виробу, ремонтом, виконаним не в авторизованих сервісних центрах, а іншими організаціями чи особами.
- При виявленні браку, що є гарантійним випадком, виріб необхідно відправити на адресу компанії VLK разом з оригіналом документа, що засвідчує покупку.

Дзякуем за набыццё прадукта кампаніі VLK

Перад зборкай і ўсталяваннем прадукта уважліва азнаёмцеся з гэтай інструкцыяй.

Увага:

- Прадукт прызначаны для ўмацавання на бетонную, цагляную або драўляную каркасную сцяну

з таўшчыней тынкоўкі не больш за 3 мм. Крапежны прылады, якія ўваходзяць у камплект прызначаны выключна для мацавання на вышэйпаказаныя паверхні. Калі сцяна выраблена з іншых матэрыялаў, мы не рэкамендуем самастойна ўсталяваць прадукт. У гэтым выпадку прапануем тэлепартавацца ў кваліфікаваных спецыялістаў.

- Перад усталёўкай кроншэйна пераканайцеся, што ў сцяне не праходзяць электрычны кабель, газопровод, санітэхнічныя і іншыя развязкі на месцы мацавання. Прадукт змяшчае маленькія дэталі, якія небяспечны задушваннем пры пападанні ўнутр. Такія дэталі неабходна заховаваць у недаступным для дзяцей месцы.

- Прадукт прызначаны толькі для эксплуатацыі ў памяшканнях. Выкарыстанне прадукта на вуліцы можа прывесці да яго злому і атрымання траўмаў.

Важна: Перад зборкай і устаноўкай пераканайцеся, што Вы атрымалі ўсе дэталі ў адпаведнасці са спісам камплектуючых. Калі ў камплекце адсутнічаюць якія-небудзь дэталі або яны пашкоджаныя, звяжыцеся з нашай Службай тэхнічнай падтрымкі па тэлефоне 8 800 5555 88 3

Тэхнічнае абслугоўванне: Неабходна рэгулярна правяраць (не менш за раз у тры месяцы), каб усе дэталі кроншэйна былі зафіксаваныя, і яго выкарыстанне было бяспечным.

Гарантыя:

- Кампанія VLK прадастаўляе гарантыю вытворцы на ўсе зварныя і механічныя злучэння прадукту на працягу 18 гадоў. У выпадку выяўлення дэфекту прадукт рамантуецца або змяняецца бясплатна. Калі мадэль знятая з вытворчасці, кампанія VLK захоўвае за сабой права абмяняць яе на аналагічную па кошту і функцыянальнасці.
- Гарантыя не распаўсюджваецца на пашкоджанні, выкліканыя: натуральным зносам дэталей, парушэннем палажэнняў інструкцыі пры ўсталёўцы і/або эксплуатацыі прадукту, зменамі, внесеннымі ў канструкцыю прадукту, рамонтам, вырабленым не ў аўтарызаваных сервісных цэнтрах, а іншымі арганізацыямі або асобамі.
- Пры выяўленні браку, які з'яўляецца гарантыйным выпадкам, прадукт неабходна адрываць у адрас кампаніі VLK разам з арыгіналам пасведчання куплі.

KZ VLK компаниясының бұйымдарын сатып алғаныңыз үшін Сізге алғыс білдіреміз

Бұл бұйымды құрастырар алдында әрі орнатпас бұрын осы нұсқаулықты мұқият оқып шығыңыз.

Назар аударыңыз:

- Бұл бұйым сылағының қалыңдығы 3 мм аспаптың қарқасты бетон, кірпіш немесе ағаш қабырғаларға бекіндіруге арналған. Комплекітіден бекіткіш бұйымдар тек қана осы аталған беттерге бекіндіруге арналған. Егер қабырға басқа материалдан жасалған болса, онда біз осы бұйымды ездiңізбен орнатпауы ұсынмыз. Мұндай жағдайда білкіті мамандармен ақылдасыңыз.

- Кронштейнді орнатар алдында қабырғаның бекіндіретін тұсында электр кабелі, газ тұтіктері, сантехникалық және басқа да тармақшадар ертіріліп алмай көз жеткізіп алыңыз.
- Бұл бұйымда кездейсоқ жұтып қойғанда, дем жібермейтін қауіпті кішіне саймандары бар. Ондай саймандары балалардың қолы жетпейтін жерде сақтаған жөн.
- Бұл бұйым тек қана бөлмелер ішінде орнатуға арналып отыр. Бұл бұйымды сырттағы жағдайларда пайдалану оның бұлжынуы немесе жараят алуға аяларпй сәктырады.

Маңызды: Құрастырып, бекітер алдында Сіз саймандарының тізіміне қарай барлық детальдарын тауып алғандығыңызға көз жеткізіңіз. Егер комплектте қандайда бір детальдары жоқ болса, немесе олар бүлінген жағдайда болса, біздің 8 800 5555 88 3 Техникалық қолдау қызметімізбен байланысқа шығыңыз.

Техникалық қызмет көрсету: Кронштейннің барлық детальдары сенімді орнатылғандығын, әрі оны пайдалануылы қауіпсіз болуы үшін ұдайы (ең кем дегенде үш айда бір мәрте) тексеріп отыру қажет болады.

Келпідік:

- VLK компаниясы осы бұйымның түгел дәнекерленген және де механикалық жалғасқан жерлеріне 18 жылға дейін кепілдік береді. Ақау табыр қалған жағдайда, бұйымды тегін жөндеуіміз немесе ауырбайтмыз. Егер дүп бағи өндірістен шығарылған болса, VLK компаниясы құнына әрі функционалдығына қарай басқа тап сондай ұқсас бұйымға ауыстырып беру құқын сақтап қалады.
- Детальдары ездiңінен тоғанда, бұйымды орнатқанда жеңіл немесе пайдаланғанда нұсқаулығының талаптары бұзылған жағдайда, бұйымның конструкциясына өзгертулер енгізілгенде, авторизацияланған сервістік орталықтарда жөнделмегенде, керісінше басқа ұйымдар немесе тұлғалар жөндегенде кепілдік жүрмейді.
- Кепілдік жағдайы болып табылатын ақау табылғанда, бұйымды сатып алыңыздыңын растаушы құжаттың түпнұсқасымен бірге VLK компаниясының атына жіберу қажет болады.

GE მცოდნეობა კვამპანია VLK-ის ნაკეთობის შექმნისთვის

წინამდებარე ნაკეთობის აწყობაში და დამონტაჟებში, ყურადღებით შეისწავლიეთ წინამდებარე ინსტრუქციკი.

ყურადღებ:

- წინამდებარე ნაკეთობა განკუთვნილია შეტენის, აგურის ან ხის კარკასთან კედლებზე, ბეტონის სახიფათო არეობებზე 3 მმ, დამგრებლისთვის. კომპლექტის შემადგენელბოში შეტენილი სამკურნაო ნაკეთობები განკუთვნილია მხოლოდ და მხოლოდ ზემოთითაითებულ ზედაპირებზე დაპირებებისთვის. თუ კედელი სხვა მასალებიდან არის დაწმადებული, ჩვენ გირჩევთ დამოუკიდებლად დაამონტაჟოთ წინამდებარე ნაკეთობა. ამ შემთხვევაში საკონსულტაციოდ მიმართეთ კვალიფიციირებულ სპეციალისტებს.

- კონსტრუქციის დეტალების წინ დარწმუნდით, რომ დამგრების ადგილებზე არ გადის ელექტროკაბელი, გაზსადენი, სანტექნიკური ან სხვა კვანძი.

- წინამდებარე ნაკეთობ შეიცავს წყრულ დეტალებს, რომლებსაც შეუძლიათ გამოიწვიონ სულის ხუთვა ჩაღვლას შემთხვევაში. ამაგარი დეტალები შეიხნებთ ბავშვებისთვის მიუწვდომელ ადგილებზე.

- წინამდებარე ნაკეთობა განკუთვნილია მხოლოდ შეიხთ სთავებში ექსპლუატაციისთვის. წინამდებარე ნაკეთობის ჭკობის გამოყენებამ შეუძლია გამოიწვიოს მძინ დაზიანება და ტრავმის მიყენება.

- მიუხედავად: წინამდებარე ნაკეთობის აწყობაშიმდე და დამონტაჟებამდე დარწმუნდით, რომ თქვენ მიწოდებულ გავიძნ ყველა დეტალს, რომლებსაც ჩამოთვლილია კომპლექტაციის საბოში, თუ კომპლექტის დეტალს რომელიმე დეტალი ან დეტალი დაზიანებულია, კუთხოვთ დაუყოვნებლივ ჩვენ ტექნიკური მხარდაჭერის ხელახურს. ტელეფონზე 8 800 5555 88 3 ტექნიკური მხარდაჭერა: საჭიროა რეკლამარულად (ცვლელზე ცვტა ერთობელ სამი თვის განმავლობაში) კონსტრუქციის ცვლელ დეტალის სანდო თუქსისად და მისი მხარების უსაფრთხოების შემთხვევის ჩატარება.

- კვამპანია VLK იძლევა 18 წლით მხარამოებლის გარანტიას წინამდებარე ნაკეთობის ყველა შემთხველ ამ შემთხვეურ შემთხვისთვის ადგილებზე. დეტექტის აღმოჩენის შემთხვევაში ნაკეთობა უფასოდ იქნება შეკეთებული ან გადგევილი. თუ მძლედი მოხსნილია წარმოებდან, კვამპანია VLK იტოვებს უფლებას გამოევალოს ნაკეთობა ახალგაობურზე ღირებულებით და ფუნქციებით.

- გარანტია არ ვრცელდება იმ დაზიანებებზე, რომელიც გამოწვეულია: დეტალების ზონერებით გვეგვის შემთხვევაში, ინსტრუქციის დარღვევის შემთხვევაში ნაკეთობის აწყობის დაან ექსპლუატაციის დროს, ნაკეთობის კონსტრუქციამდე ცვლილებების შეტანის შემთხვევაში, და თუ რომელიმე ჩატარებულა სხვა ორგანიზაციის და მისი მიერ, და არა სპეციალურ სერვის ცენტრებში.

- წუხი, რომელიც წარმოადგენს საგარანტიო შემთხვევას, გამოვლენის შემთხვევაში ნაკეთობა გადაგზავნილი უნდა იქნეს კვამპანია VLK-ის მისამართზე სახუთის ორგინზალის, რომელიც ნაკეთობის ყრვებს დადასტურებს, თანდართოთ

MD Vă mulțumim pentru achiziționarea produsului companiei VLK

Înainte de asamblare și instalare a acestui produs, vă rugăm să citiți prezentele instrucțiuni.

Atenție:

- Acest produs este destinat pentru fixare pe pereți de beton, cărămidă sau cu carcasa de lemn cu tencuiala de 0 grosime nu mai mare de 3 cm. Elementele de fixare care fac parte din produs sunt destinate exclusiv pentru fixare pe suprafețe specificate mai sus. În cazul în care perețele este realizat din alte materiale, noi nu recomandăm să folosiți produsul dat. În cazul acesta, vă sfătuim să consultați niște profesioniști calificați.

- Înainte de a instala suportul, asigurați-vă că în loc de fixare a suportului de perete, nu trece cablul electric, conducta, instalații sanitare și alte comunicații.**

- Produsul acesta conține piese mici care prezintă un pericol de sufocare în caz de înghițire. Asemenea elemente nu trebuie să fie păstrate la îndemâna copiilor.

- Produsul acesta este destinat exclusiv pentru exploatare în interior. Exploatarea acestui produs în aer liber poate duce la rupea acestuia și la producerea traumatismelor.

Important: Înainte de asamblare și instalare, asigurați-vă că ați primit toate componentele, în conformitate cu lista de componente. În cazul în care în set de elemente lipsesc orice piese sau ele sunt deteriorate, vă rugăm să contactați Serviciul nostru de suport tehnic prin telefonul 8 800 5555 88 3

Întreținerea tehnică: Este necesar să fie verificat regulat (cel puțin o dată la fiecare trei luni) ca toate părțile componente ale suportului să fie fixate, iar utilizarea lui să fie în siguranță.

Garanție:

- Compania VLK oferă o garanție de producător pe toate conexiunile sudate și cele mecanice ale produsului în termen de 18 ani. În caz de depistare a defectului, produsul va fi reparat sau înlocuit gratuit. În cazul în care modelul respectiv nu se mai produce, compania VLK își rezervă dreptul de a-l schimba cu cel analogic pentru același cost și funcționalitate.
- Garanția nu acoperă defectele cauzate de uzură normală a pieselor. Încălțarea și pederiorul instrumentilor la instalare și/sau exploatare a produsului acesta, modificări aduse construcției produsului, reparatji care nu au fost efectuate într-un centru de service autorizat, ci de alte organizații sau persoane.
- În caz de gărire a rebutului de producție, care se acoperă de garanție, produsul trebuie să fie trimis la adresa societății VLK. Împreună cu originalul documentului care este drept document de cumpărare.

AM Служба клиентского обслуживания

Служба клиентского обслуживания находится по адресу: г. Минск, ул. Мухоморова, 10

Служба клиентского обслуживания находится по адресу: г. Минск, ул. Мухоморова, 10

Служба клиентского обслуживания находится по адресу: г. Минск, ул. Мухоморова, 10

Служба клиентского обслуживания: Необходимо регулярно проверять (как минимум, раз в три месяца), чтобы все детали кронштейна были зафиксированы, и его использование было безопасным.

- Компания VLK предоставляет гарантию производителю на все сварные и механические соединения данного изделия в течение 18 лет. В случае обнаружения дефекта, изделие будет отремонтировано или заменено бесплатно. Если модель снята с производства, компания VLK сохраняет за собой право обменять её на аналогичную по стоимости и функциональности.

- Гарантия не распространяется на повреждения, вызванные: естественным износом деталей, нарушением положений инструкции при установке и/или эксплуатации изделия, изменениями, внесенными в конструкцию изделия, ремонтом, произведенным не в авторизованных сервисных центрах, а другими организациями или лицами.
- При обнаружении брака, являющегося гарантийным случаем, изделие необходимо отправить в адрес компании VLK вместе с оригиналом документа, удостоверяющего покупку.

EA Дякуємо Вам за придбання виробу компанії VLK

Перед складанням і установкою даного виробу, уважно ознайомтеся з інструкцією.

Увага:

- Даний пристрій призначений для кріплення на бетонну, цегляну або дерев'яну каркасну стіну з товщиною штукатурки не більше 3 мм. Вхідні в комплект кріпильні вироби призначені виключно для кріплення на вищевказані поверхні. Якщо стіна виготовлена з інших матеріалів, ми не рекомендуємо самостійно встановлювати даний виріб. У цьому випадку проконсультуйтеся у кваліфікованих фахівців.

- Перед установкою кронштейна переконатися, що в стіні на місці кріплення, не проходить електричний кабель, газопровід, сантехнічні та інші розв'язки.
- Цей виріб містить маленькі деталі, які становлять небезпечку удушіння при ковтанні. Такі деталі необхідно зберігати в недоступному для дітей місці.
- Даний виріб призначений тільки для експлуатації в приміщеннях. Використання даного виробу на вулиці може привести до його поломки та отримання травм.

Важливо: Перед складанням і установкою переконатися, що Ви отримали всі деталі відповідно до списку комплектуючих. Якщо в комплекті відсутні будь-які деталі або вони пошкоджені, зв'яжіться з нашою Службою технічної підтримки по телефону 8 800 5555 88 3

Технічне обслуговування: Необхідно регулярно перевіряти (як мінімум, раз на три місяці), щоб всі деталі кронштейна були зафіксовані, і його використання було безпечним.

Гарантія:

- Компанія VLK надає гарантію виробника на всі зварні та механічні з'єднання даного виробу протягом 18 років. У разі виявлення дефекту, виріб буде відремонтовано або замінено безкоштовно. Якщо модель знята з виробництва, компанія VLK зберігає за собою право обміняти її на аналогічну за вартістю і функціональністю.
- Гарантія не поширюється на пошкодження, викликані: природним зносом деталей, порушенням положень інструкції при встановленні та/або експлуатації виробу, змінами, внесеними в конструкцію виробу, ремонтом, виконаним не в авторизованих сервісних центрах, а іншими організаціями чи особами.
- При виявленні браку, що є гарантійним випадком, виріб необхідно відправити на адресу компанії VLK разом з оригіналом документа, що засвідчує покупку.

KG VLK компаниясының буюмун сатып алғаныңыз үшін Сізге ыраазычылық билдіреміз

Бұл буюмды құрастырууан жана орнотуунан алдында ушул нускама менен көңүл кооп таанышыңыз.

Көңүл бурууыз:

- Бұл буюм шыбагының қалыңдығы 3 мм аспаған бетон, кірпіш же жыған қаркас дубалға бекітуге арналған. Комплекіте кирден бекіткіш буюмдар жоғурда көрсетілген беттерге гана бекітууге арналған. Егер дубал басқа материалдардан даярдалған болсо, биз бұл буюмду өз алдынча орнатуу сунуштабаймыз. Мындай учурда квалификациялуи адистен кенеу алыңыз.

- Кронштейнда орнотуунан алдында дубалдағы бекитиле турған орнуда электр кабелі, газ тұттуу жана басқа коммуникация түйүндеру жок эенин текшериниз.

- Бұл буюмдун курамында майда бөлүктөр бар, аларды жутуп алған учурда муунтуу коркунучу бар. Мындай бөлүктөрдү багдар жетпеген орунда сактоо зарыл.

Бұл буюм имараттардын ичинде гана колдонууга арналган. Бұл буюмду көчөдө пайдалануу анын сынып калышына жана травмаға алып келиши мүмкүн.

Маанилуу: Чогултуунан жана орнотуунун алдында Сиз комплекіттердин тізмесине ылайык бөлүктөрүүн баарын алганыңызды текшериниз. Эгер комплекікте кандайдыр-бир бөлүктөр жок болсо, же алар бузулган болсо, биздин Техникалык колдоо кызматыбыз менен 8 800 5555 88 3 телефону аркылуу байланышыңыз.

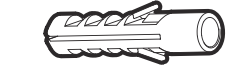
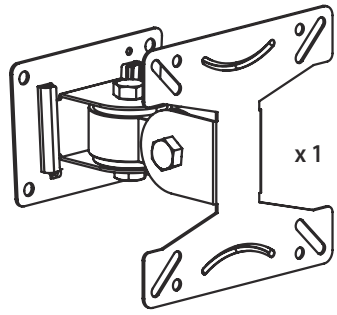
Техникалык тейлеу: Дайыма (эң аз болгондо үч айда бир жолу), кронштейндин бардык бөлүктөрү бекитиленин жана аны пайдалануу коопсуз болгонун текшерип туруу зарыл.

Кепилдик:

- VLK компаниясы бұл буюмдун бардык ширетилген жана механикалык кошулмаларына 18 жылга кепилдик берет. Дефект табылган учурда буюм акысыз оңдолот же алмаштырылат. Эгер ал үлгү өндүрүштөн алынган болсо VLK компаниясы аны баасы жана функциялары окшош баска буюмга алмаштыруу укугун өзүне кал

EN Completion • DE Kompilation • RU Комплектация • UA Комплекція • BY Камплектацыя • KZ
 Комплектациясы • GE კომპლექტაცია • MD Deplinăteea asortimentului • AM Чыақпұр • KG Комплектациясы
 • AZ əvvəl • LT Komponentai. • LV Sastāvdaļas. • EE Komponentid

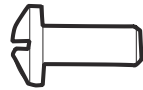
EN Necessary tools • DE Notwendigen werkzeuge •
 RU Необходимые инструменты • UA Необхідні інструменти • BY
 Неабходныя прылады • KZ Қажетті құрал-саймандар • BY
 GE საჭირო ინსტრუმენტი • MD Instrumente necesare • AM
 Цырақашներ • KG Зарыл аспаптар • AZ lazım olan aletler • LT
 Reikalingi įrankiai. • LV Nepieciešamie instrumenti. • EE Vajalikud tööriistad



A Ø8*38mm x 4



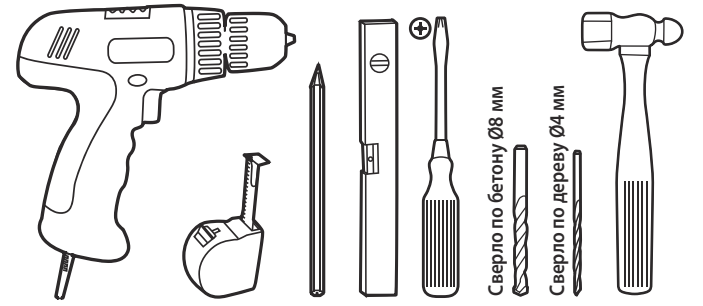
B ST5*35mm x 4



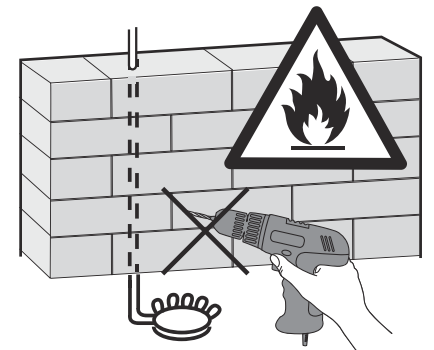
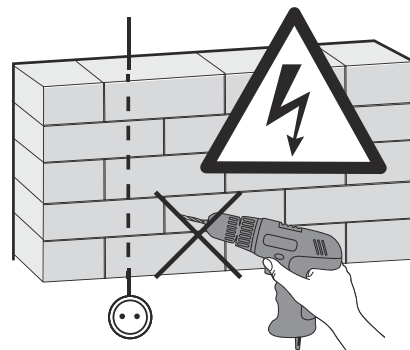
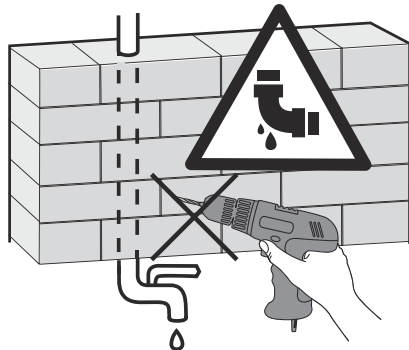
C M4*12mm x 4



D Ø12*4*1 x 4

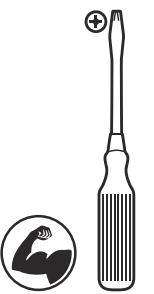
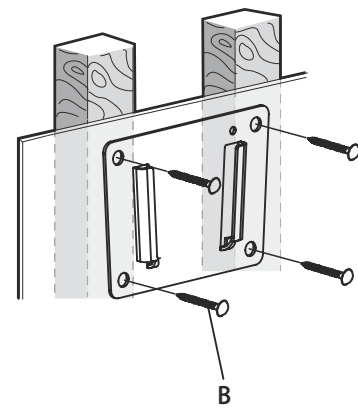
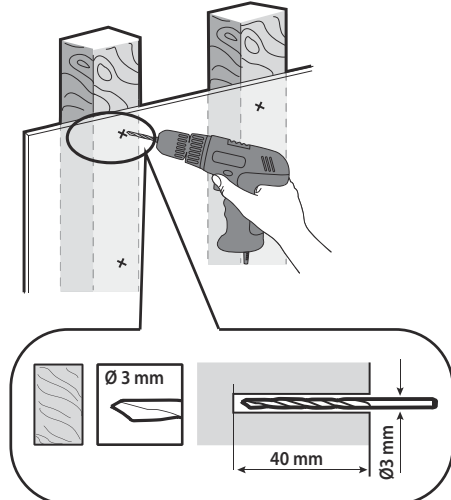
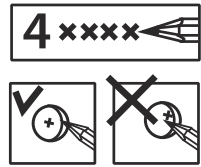
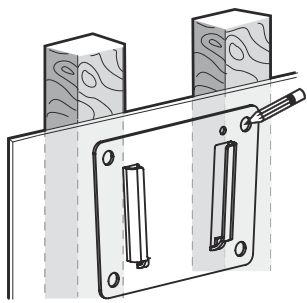
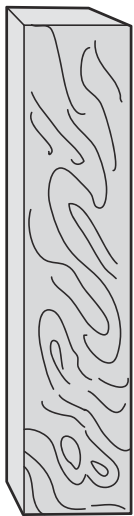


1



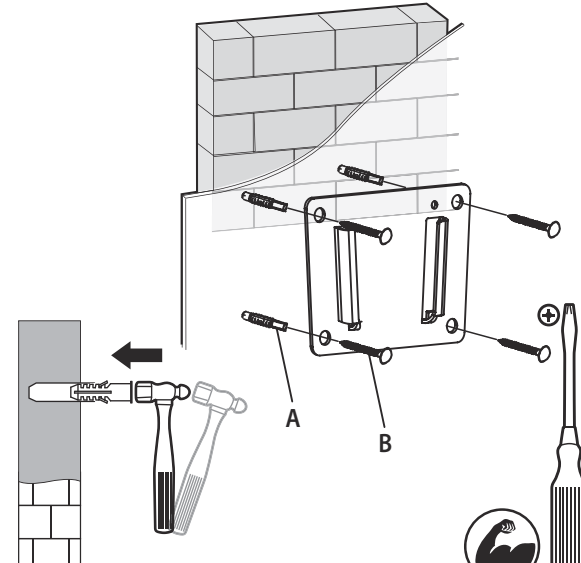
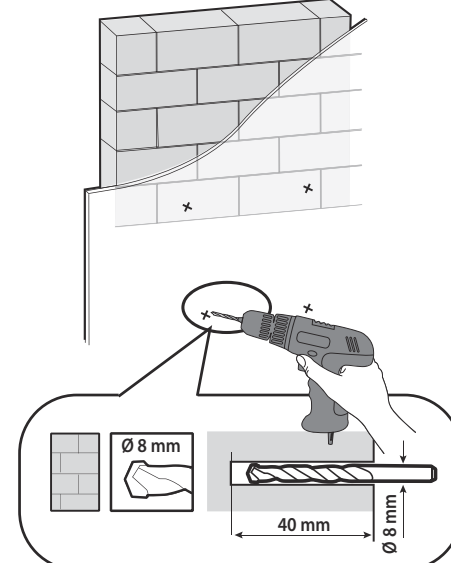
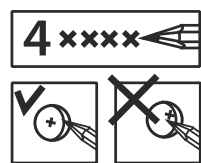
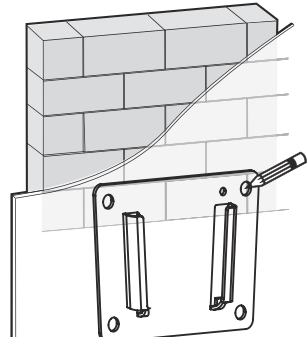
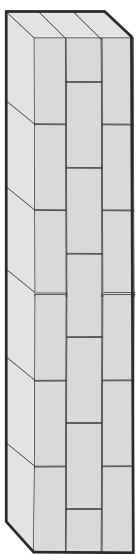
2

A

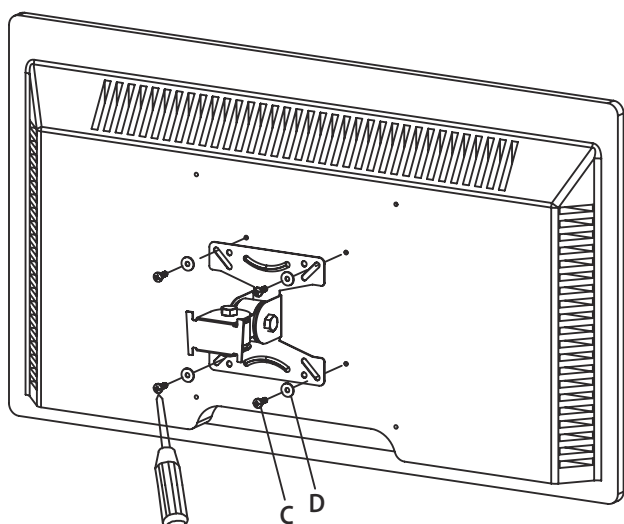
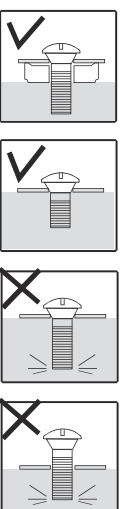


2

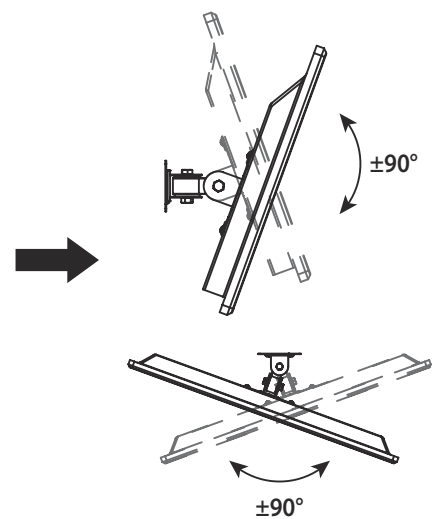
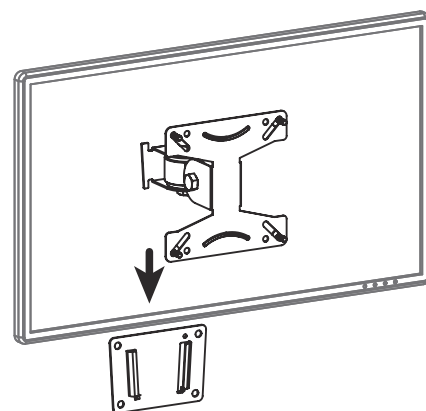
B



3



4



* Производител оставяет за собой право без уведомяния потребителя вносив изменения в конструкция изделий для улучшения их технологических и эксплуатационных параметров. Технические характеристики товара могут отличаться, уточняйте технические характеристики товара на момент покупки и оплаты. Вся информация о товаре носит справочный характер и не является публичной офертой в соответствии с пунктом 2 статьи 437 ГК РФ.