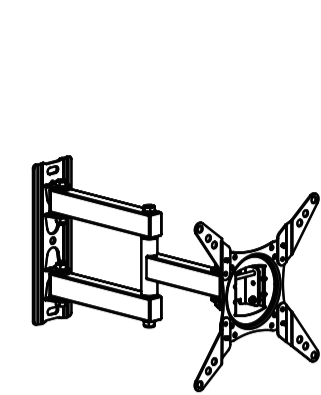


ARM MEDIA

GERMAN STANDARD



DE	Semnářurá
EN	Mounting instructions
RU	Инструкция по сборке
UA	Інструкція по збірці
BY	Інструкцыя па зборцы
KZ	Құрастыру жөніндегі нұсқаулық
GE	აწყოების ინსტრუქციკა
MD	Instrucțiun de asamblare
AM	Հավաքելու մեխանիկը
KG	Чогултуу боюнча нускама
AZ	Montaj təlimat
LT	Montavimo instrukcija
LV	Montāžas instrukcija
EE	Monteerimisjuhend

Model LCD-202

DE	Vielen Dank für Ihre Wahl des Produktes der Firma ARM-MEDIA Bitte lesen Sie das Handbuch, bevor Sie mit der Installation des Produkts zu beginnen.
-----------	--

Achtung:

- Das vorliegende Produkt ist das Thema für Beton aus Ziegelwandmontage, entweder als für Holzrahmen Wand mit Abdeckung mit einer Dicke von nicht mehr als 3 mm, die beigefügten Montagehilfsmittel sind nur für die Montage auf den genannten Flächen erzeugt. Sollte die Wand aus einem anderen Material, die wir nicht beraten, um ein Produkt selbst zu montieren. In diesem Fall nehmen Sie bitte den Rat vom Spezialisten.
- Vor der Anlage des Trägers überzeugen sich, dass in der Wand auf der Aufnahmestelle, das elektrische Kabel, die Gasleitung, sanitetchnische und andere Ausgänge nicht geht.
- enthält das gegebene Erzeugnis die kleinen Details, die die Gefahr des Erwürgens bei proglatyvaniy vorstelen. Solche Details muss man an der für die Kinder unzugänglichen Stelle bewahren.
- ist das gegebene Erzeugnis nur für den Betrieb in den Räumen vorbestimmt. Die Nutzung des gegebenen Erzeugnisses in der Straße kann zu seinem Bruch und dem Erhalten der Verletzungen anfahren.

Wichtig: Bevor Sie mit der Montage beginnen, nehmen Sie bitte sicher, dass Sie **alle** Geräte erhalten haben, und vergleichen Sie sie mit Liste. Sollten Sie noch fehlenden oder fehlerhaften Einheiten zu finden, wenden Sie sich bitte an unseren Service zu bekommen.
Technische Unterstützung: Sie sollten den regulären Check-in (mindestens 1 Mal in 3 Monate), die **alle** Teile der Halterung fixiert laufen, damit die Verwendung des Produkts wird die Sicherheit sein.

Garantie:

- gewährt die Gesellschaft ARM MEDIA die Garantie des Produzenten auf **alle** geschweißten und mechanischen Vereinigungen des gegebenen Erzeugnisses seit 18 Jahren. Im Falle des Entdeckens des Defektes, das Erzeugnis wird umsonst repariert oder ersetzt sein. Wenn das Modell von der Produktion abgenommen ist, behält die Gesellschaft ARM MEDIA das Recht vor, sie auf ähnlich nach dem Wert und der Funktionalität einzutauschen.
- erstreckt sich die Garantie auf die Beschädigungen nicht, die herbeigerufen sind: vom natürlichen Verschleiß der Details, dem Verstoß der Lagen der Instruktion bei der Anlage und/oder des Betriebes des Erzeugnisses, den Veränderungen, die zur Konstruktion des Erzeugnisses beigetragen sind, der Reparatur, die nicht in den autorisierten Servicezentren erzeugt ist, und anderen Organisationen oder den Personen.
- Bei dem Entdecken der Ehe, die der Garantiefall ist, das Erzeugnis muss man an die Adresse von der Gesellschaft ARM MEDIA zusammen mit dem Original des Dokumentes, das den Kauf beglaubigt absenden.

EN	Thank you for your choice of the product of ARM-MEDIA company Please study the manual before you start the installation of the product.
-----------	---

Caution:

- The present product is the subject for concert of break wall mounting, either as for wooden framed wall with cover of thickness not more than 3cmrs. The attached mounting tools are created only for the mounting on the abovementioned surfaces. Should the wall is made of any other material, we do not advise to mount the product by your life. In such case please get the advice from the specialist.
- Before the mounting of the bracket, please get sure that the wall doesn't contain the electrical cable, gas, sanitary stream and other unspooling.
- The present product is for in-door use only. The out-door usage of this product will cause the destroy and breakage.
- Important:** Before you start the mounting, please get sure that you have got all units and compare them with list. Should you find any missing or broken units, please get in touch with our Service department by phone 8 800 5555 3

Technical service: You should run the regular check-in (minimum, 1 time within 3 month) that the units of the breaker are being stuffy fixed, thus the usage of the product will be safety.

Warranty:

- ARM-MEDIA company warranties the period of 18 years for all welding and mechanical conjugations of present product. In case of the defect, the product will be replaced or repaired for free. Should the model is out of production, ARM-MEDIA company keeps the right to replace it for the similar model by the same price and functionality.
- The warranty doesn't cover the breakages, caused by: natural unit depreciation, violation of manual rules when mounting/usage of the product, changes in product construction, repair by non-authorized entities and persons.
- Should you find the damage under warranty, please send the product to the office of ARM-MEDIA company provided with the documents confirming this purchase.

RU	Благодарим Вас за приобретение изделия компании ARM-MEDIA Перед сборкой и установкой данного изделия, внимательно ознакомьтесь с настоящей инструкцией.
-----------	---

Внимание:

- Данное изделие предназначено для крепления на бетонную, кирпичную или деревянную каркасную стену с толщиной штукатурки не более 3 мм. Входящие в комплект крепежные изделия предназначены исключитльно для крепления на вышеуказанные поверхности. Если стена изготовлена из других материалов, мы не рекомендуем самостоятельно устанавливать данное изделие. В этом случае проконсультируйтесь у квалифицированных специалистов.
- Перед установкой кронштейна убедитесь, что в стене на месте крепления, не проходит электрический кабель, газопровод, сантехнические и другие развязки.
- Данное изделие содержит маленькие детали, которые представляют опасность удушения при проглатывании. Такие детали необходимо хранить в недоступном для детей месте.
- Данное изделие предназначено только для эксплуатации в помещениях. Использование данного изделия на улице может привести к его поломки и получению травм.

Важно: Перед сборкой и установкой убедитесь, что Вы получили все детали в соответствии со списком комплектующих. Если в комплекте отсутствуют какие-либо детали или они повреждены, свяжитесь с нашей Службой технической поддержки по телефону 8 800 5555 3

Техническое обслуживание: Необходимо регулярно проверять (как минимум, раз в три месяца), чтобы все детали кронштейна были зафиксированы, и его использование было безопасным.

Гарантия:

- Компания ARM-MEDIA предоставляет гарантию производителя на все сварные и механические соединения данного изделия в течение 18 лет. В случае обнаружения дефекта, изделие будет отремонтировано или заменено бесплатно. Если модель снята с производства, компания ARM-MEDIA сохраняет за собой право обменять её на аналогичную по стоимости и функциональности.
- Гарантия не распространяется на повреждения, вызванные: естественным износом деталей, нарушением положений инструкции при установке и/или эксплуатации изделия, изменениями, внесенными в конструкцию изделия, ремонтом, произведенным не в авторизованных сервисных центрах, а другими организациями или лицами.
- При обнаружении брака, являющегося гарантийным случаем, изделие необходимо отправить в адрес компании ARM-MEDIA вместе с оригиналом документа, удостоверяющего покупку.

UA	Дякуємо Вам за придбання виробу компанії ARM-MEDIA Перед складанням і установкою даного виробу, уважно ознайомтеся з цією інструкцією.
-----------	--

Увага:

- Даний пристрій призначений для кріплення на бетонну, цегляну або дерев'яну каркасну стіну з товщиною штукатурки не більше 3 мм. Вхідні в комплект кріпильні вироби призначені виключно для кріплення на вищезказані поверхні. Якщо стіна виготовлена з інших матеріалів, ми не рекомендуємо самостійно встановлювати даний виріб. У цьому випадку проконсультуйтеся у кваліфікованих фахівців.
- Перед установкою кронштейна переконайтеся, що в стіні на місці кріплення, не проходить електричний кабель, газопровід, сантехнічні та інші розв'язки.
- Цей виріб містить маленькі деталі, які становлять небезпеку удушення при ковтанні. Такі деталі необхідно зберігати в недоступному для дітей місці.
- Даний виріб призначений тільки для експлуатації в приміщеннях. Використання даного виробу на вулиці може привести до його поломки та отримання травм.

Важливо: Перед складанням і установкою переконайтеся, що Ви отримали всі деталі відповідно до списку комплектуючих. Якщо в комплекті відсутні будь-які деталі або вони пошкоджені, зв'яжіться з нашою Службою технічної підтримки по телефону 8 800 5555 3

Технічне обслуговування: Необхідно регулярно перевіряти (як мінімум, раз на три місяці), щоб всі деталі кронштейна були зафіксовані, і його використання було безпечним.

Гарантия:

- Компания ARM-MEDIA надає гарантію виробника на всі зварні та механічні з'єднання даного виробу протягом 18 років. У разі виявлення дефекту, виріб буде відремонтовано або замінено безкоштовно. Якщо модель знята з виробництва, компания ARM-MEDIA зберігає за собою право обмінити її на аналогічну за вартістю і функціональністю.
- Гарантия не поширюється на пошкодження, викликані: природним износом деталей, порушенням положенн інструкції при встановленні та/або експлуатації виробу, змінам, внесеними в конструкцію виробу, ремонтом, виконаним не в авторизованих сервисних центрах, а іншими організаціями чи особами.
- При виявленні браку, що є гарантійним випадком, виріб необхідно відправити на адресу компанії ARM-MEDIA разом з оригіналом документа, що засвідчує покупку.

BY	Дзякуем за набыццё прадукта кампаніі ARM MEDIA Перад зборкай і ўсталяваннем прадукта ўважліва знаёмцеся з гэтай інструкцыяй.
-----------	--

Увага:

- Прадукт прызначаны для ўмацавання на бетонную, цегляную або драўляную каркасную сцану

з таўчынячай тынкоўкі не больш за 3 мм. Крапелёжны прылады, якія ўваходзяць у камплект прызначаныя выключна для мацавання на вышэйказаныя паверхні. Калі сцяна выраблена з іншых матэрыялаў, мы не рэкамендуем самастойна ўсталяваць прадукт. У гэтым выпадку пракансультуйцеся у кваліфікаваных спецыялістаў.

- Перад усталяваць кранштына пераканайцеся, што у сцяне не праходзіць электрычны кабель, газ-правод, санітэchnічны і іншыя развязкі на месцы мацавання. Прадукт змяшчае маленькія деталі, якія небяспечны задушваннем пры пападанні ўнутр. Такія дэталі неабходна заховаваць у недаступным для дзяцей месцы.
- Прадукт прызначаны толькі для эксплуатацыі ў памяшканнях. Выкарыстанне прадукта на вуліцы можа прывесці да яго злому і атрымання траўмаў.

Важна: Перад зборкай і устаноўкай пераканайцеся, што Вы атрымалі ўсе дэталі ў адпаведнасці са спісам камплектуючых. Калі ў камплекце адсутнічаюць якія-небудзь дэталі або яны пашкоджаныя, звяжыцеся з нашай Службай тэхнічнай падтрымкі па тэлефоне 8 800 5555 3

Тэхнічнае абслугоўванне: Неабходна рэгулярна правяраць (не менш за раз у тры месяцы), каб усе дэталі кранштына былі зафіксаваныя, і яго выкарыстанне было бяспечным.

Гарантыя:

- Кампанія ARM-MEDIA прадастаўляе гарантыю вытворцы на ўсе зварныя і механічныя злучэння прадукту на працягу 18 гадоў. У выпадку выяўлення дэфекту, прадукт рамонтуюць або змяняюцца бясплатна. Калі мадэль знятая з вытворчасці, кампанія ARM-MEDIA захоўвае за сабой права абмяняць яе на аналагічную па кошту і функцыянальнасці.
- Гарантыя не распаўсюджваецца на пашкоджанні, выкліканыя: натуральным зносам дэталей, парушэннем папажнаўня інструкцыі пры усталяўцы і/ або эксплуатацыі прадукту, змянам, унесенымі ў канструкцыю прадукту, рамонтам, вырабленым не ў аўтарызаваных сервісных цэнтрах, а іншымі арганізацыямі або асобамі.
- Пры выяўленні браку, які з'яўляецца гарантійным выпадкам, прадукт неабходна адправіць у адрас кампаніі ARM-MEDIA разам з арыгіналам пасведчання куплі.

KZ	ARM-MEDIA компаниясының бұйымдарын сатып алғаныңыз үшін Сізге алғыс білдіреміз Бұл бұйымды құрастырар алдында ері орнатпас бұрын осы нұсқаулықты мұқият оқып шығыңыз.
-----------	---

Назар аударыңыз:

- Бұл бұйым сылғағының қалыңдығы 3 мм аспайтын қарқасты бетон, кірпіш немесе ағаш қабырғаларға бекіндіруге арналған. Комплектідегі бекіткіш бұйымдар тек қана осы аталған бетдерлерге бекіндіруге арналған. Егер қабырға басқа материалдан жасалған болса, онда біз осы бұйымды өздiгiнiзбен орнатпауды ұсынамыз. Мұндай жағдайда білікті мамандармен ақылдасыңыз.
- Кронштейнді орнатар алдында қабырғаның бекіндіретін тұсында электр кабелі, газ түйтіктері, сантехникалық және басқа да тармақшалар өтпейтіндігіне көз жеткізіп алыңыз.
- Бұл бұйымда кездейсоқ жұтып қойғанда, дем жібермейтін қауіпті ішкіене саймандары бар. Ондай саймандарың балалардың қолы жетпейтін жерде сақтаны жөн.
- Бұл бұйым тек қана белдемлер ішінде орнатуға арналып отыр. Бұл бұйымды сырттағы жағдайларда пайдалану оның бүлінуіне немесе жараят алуға апарып соқтырады.

Маңызды: Құрастырып, бекітер алдында Сіз саймандарының тізіміне қарай барлық детальдардың түрлендіріңізыңіз көз жеткізіңіз. Егер комплектіде қандайда бір детальдары жоқ болса, немесе олар бүлінген жағдайда болса, біздің Техникалық қолдау қызметімізбен байланысқа шығыңыз.

Техникалық қызмет көрсету: Кронштейннің барлық детальдары сенімді орнатылғандығын, ері оны пайдаланылуы қауіпсіз болуы үшін ұдайы (ең кем дегенде үш айда бір мәрте) тексеріп отыру қажет болады.

ARM-MEDIA компаниясы осы бұйымның түгел дәнекерленген және де механикалық жалғасқан жерлеріне 18 жылға дейін кепілдік береді. Ақау табыла қалған жағдайда, бұйымды тегін жөндейміз немесе айырбастаймыз. Егер де модель өндірістен шығарылған болса, ARM-MEDIA компаниясы кұнына ері функционалдығына қарай басқа тап сондай ұсақ бұйымға ауыстырып беру құқын сақтап қалады.

- Детальдары өздігінен тозағанда, бұйымды орнатқанда және/немесе пайдаланғанда нұсқаулығыңыз талаптары бұзылған жағдайда, бұйымның конструкциясына өзгертулер енгізілгенде, авторизацияланған сервистік орталықтарда жөнделгенде, керісінше басқа бұйымдар немесе тұлғалар жөндегенде кепілдік жүрмейді.
- Кепілдік жағдайы болып табылатын ақау табылғанда, бұйымды сатып алынгандығын растаушы құжаттың түпнұсқасымен бірге ARM-MEDIA компаниясының атына жіберу қажет болады.

GE	მაღლობა კამპანია ARM-MEDIA–ის ნაკეთობის შექმნისთვის. წინამდებარე ნაკეთობის აწვობამდე და დამონტაჟებამდე, გურადღებოთ შეისწავლოთ წინამდებარე ინსტრუქცია.
-----------	---

გურადღება:
წინამდებარე ნაკეთობა განკუთვნილია ბეტონის, აგურის ან ხის კარკასთან კედელზე, ბათქაშის სისქით არაუმეტეს 3 მმ, დამატარებისთვის, კომპლექტის შემაჯგუფებლობაში შეტანილი სამკბრი ნაკეთობაზე განკუთვნილია მხოლოდ და მხოლოდ შემზომთოთუბულ ზედაპირებზე დაკრებებისთვის. თუ კედელი სხვა მასალაზეადაც არის დაზიანდებულია, ჩვენ გირჩევთ დამოუკიდებლად დაამონტაჟოთ წინამდებარე ნაკეთობა. ამ შემთხვევაში საკონსულტაციოად მინიმოთი კვალიფიციერებულ სპეციალისტებს. კონსტრუქციის დაყენების წინ დაერწმუნდით, რომ დამკრების ადგილზე არ გადის ელექტროკაბელი, გაზსადენი, სანტექნიკური ან სხვა კავშირი. წინამდებარე ნაკეთობა შეიცავს წერილ დეტალებს, რომლებსაც შეუძლიათ გამოიწვიონ სხლის ზოგადა ხელახლის შემთხვევაში. ამგვარ დეტალები შეინახეთ ბავშვებისთვის მიწურულამდე ადგილზე.

წინამდებარე ნაკეთობა განკუთვნილია მხოლოდ შიგნით სათავსში ექსპლუატაციისთვის. წინამდებარე ნაკეთობის ქუჩაში გამოყენებამ შეუძლია გამოიწვიოს მისი დაზიანება და ტრავმის მიყენება. დაერწმუნდით: წინამდებარე ნაკეთობის აწვობამდე და დამონტაჟებამდე დაერწმუნდით, რომ თქვენ მიღებული გეგმე ყველა დეტალი, რომლებშიც ჩამოთვლილია კომპლექტაციის სახში, თუ კომპლექს ავლია რომელიმე დეტალი ან დეტალი დაზიანებულია, გათხოვთ დაუკავშირდით ჩვენ ტექნიკური მხარდაჭერის სამსახურის ტელეფონზე 8 800 5555 3. ტექნიკური მომსახურება: საჭიროა რეგულარულად (ყველაზე ცოტა ერთხელ სამი თვის განმავლობაში) კონსტრუქციის ყველა დეტლის სანდო ფიქსაციის და მისი ხმაურების უსაფრთხოების შემოწმების ჩატარება.

კამპანია ARM-MEDIA იძლევა 18 წლიან შერამოვლის გარანტიას წინამდებარე ნაკეთობის ყველა შენადულ ან შეტვიზიურ მეორეობის ადგილზეზე. დევდების აღმოჩენის შემთხვევაში კომპანია უზრუნველ ექნება შეკეთებულ ან გამოცვლას. თუ მოდელი წინამდებარე ნაკეთობაზე არის დაზიანებულია, ARM-MEDIA გირჩევთ უფლებას გამოცვლის ნაკეთობა ანალოგიურზე აღირულებლად და ფუნქციონირება.

გარანტიას არ ვრცელდება იმ დაზიანებებზე, რომელიც გამოწვეულია: დეტალების ზურმერხით გადვითის შემთხვევაში, ინსტრუქციის დარღვევის შემთხვევაში ნაკეთობის აწვობის დაან ექსპლუატაციის დროს, ნაკეთობის კონსტრუქციამი ცვლილებების შეტანის შემთხვევაში, და თუ რემონტი ჩატარებულია სხვა ორგანიზაციის და პირის მიერ, და არა სპეციალურ სერვის ცენტრებში.

წლების, რომელიც წარმოადგენს საგარანტიო შემთხვევას, გამოვლენის შემთხვევაში ნაკეთობა გადავანვლილ უნდა იქნეს კამპანია ARM-MEDIA–ის მისამართზე საბუთის ორგანიზაცია, რომელიც ნაკეთობის ვიდეას დადასტურებს, თანდათოთი.

MD	Vă mulțumim pentru achiziționarea produsului companiei ARM-MEDIA Înainte de asamblare și instalare a acestui produs, vă rugăm să citiți prezentele instrucțiuni.
-----------	--

Atenție:

- Acest produs este destinat pentru fixare pe pereți de beton, cărămidă sau cu cărcașa de lemn cu teucialia de o grosime nu mai mare de 3 mm. Elemente de fixare care fac parte din produs sunt destinate exclusiv pentru fixare pe suprafețe specificate mai sus. În cazul în care cereletele este realizat din alte materiale, noi nu recomandăm să folosiți produsul dat. În cazul acesta, vă sfătuim să consultați niște profesioniști calificați.
- Înainte de a instala suportul, asigurați-vă că în loc de fixare a suportului de perete, nu trece cablul electric, conducta, instalații sanitare și alte comunicații.
- Produsul acesta conține piese mici care prezintă un pericol de sufocare în caz de înghițire. Asemenea elemente nu trebuie să fie păstrate la îndemâna copiilor.
- Produsul acesta este destinat exclusiv pentru exploatare în interior. Exploatarea acestui produs în aer liber poate duce la rupa acestuia și la producerea traumatismelor.

Important: Înainte de asamblare și instalare, asigurați-vă că ați primit toate componentele, în conformitate cu lista de componente. În cazul în care în set de elemente lipsește orice piese sau ele sunt deteriorate, vă rugăm să contactați Serviciul nostru de suport tehnic prin telefonul 8 800 5555 3.
Întreținerea tehnică: Este necesar să fie verificat regulat (cel puțin o dată la fiecare trei luni) ca toate părțile componente ale suportului să fie fixate, iar utilizarea lui să fie în siguranță.

Garanție:

- Compania ARM-MEDIA oferă o garanție de producător pe toate conexiunile sudate și cele mecanice ale produsului în termen de 18 ani. În caz de depistare a defectului, produsul va fi reparat sau înlocuit gratuit. În cazul în care modelul respectiv nu se mai produce, compania ARM-MEDIA își rezervă dreptul de a-l schimba cu cel analogic pentru același cost și funcționalitate.
- Garanția nu acoperă daunele cauzate de: uzură normală a pieselor, încălcare a prevederilor instrucțiunilor la instalare și/sau exploatare a produsului acesta, modificări aduse construcției produsului, reparării care nu au fost efectuate într-un centru de service autorizat, ci de alte organizații sau persoane.
- În caz de găsim înlocuire de producție, care se acoperă de garanție, produsul trebuie să fie trimis la adresa societății ARM-MEDIA, împreună cu originalul documentului care este drept dovadă de cumpărare.

Ընդհակարգորեն ներ հայտնում Ձևգ ARM MEDIA ընկերության արարքների մեթոդներն համար:

Տվյալ արարքը հավաքելու և տեղադրելուց առաջ ուշադիր ծանոթացեք այս հրահանգներին:
Արարքը

- Այս արարքը նախատեսված է բետոնե, աղյուսե և փայտե կալապարով 3 մմ-ից ևս ավելի հաստությամբ նախանստված կ պատին ամրացնելու համար: Յանվան ներառված արարքով արարքները նախանստված են բացառապես վերոնշյալ մակերևութային համար: Եթե պատը կառուցված է այլ նյութից, ապա իր նյութից ապա իր նյութից չենք ստանի ինքնուրույն տեղադրել տվյալ արարքը: Այդ դեպքում հարկադրվել որակավորում ապագա մասնագետին հետ:
- Ընթացիկ տեղադրելուց առաջ համոզվեք, որ պատի վրա ամրացվելի համաձայն չկան հոսանքի լարեր, գազատար խողովակներ, քրամատարարանն և այլ հանցուցներ:
- Տվյալ արարքները նախատեսված են միայն փակ տարացրում օգտագործման համար: Այս արարքնի դրսում օգտագործման հետևանքով այն կարող է ցարդվել կամ վնասվել:
- Կարևոր է. Հավաքել և տեղադրելուց առաջ համոզվեք, որ Դուք ներք ըրելը ցանկով համապատասխան բոլոր բարդարքիները: Եթե ցանկում բացակայում են ինչ-որ բարդարքիներ կամ դրանք վնասված են, ապա կապվեք ներ տեխնիկական ասպեկտրայան գրասենյակ 8 800 5555 3 հեռախոսահամարով:

• Տեխնիկական ծառայություն. Ամիրաժեղ և կանոնավոր կերպով (ամբվազն երեք ամիսը մեկ անգամ) ստուգել , որ բարձակի բոլոր բարդարքիները լինեն տեղում, և նրա շահագործումը լինի անվտանգ:

Երաշխիք

- ARM MEDIA ընկերությունը տրամադրում է արտադրողի կրաչիլի 18 արտվող տվյալ արարքնի նույն և մեխանիկական հանցուցներին համար: Թերություն հայտնաբերելու դեպքում արարքը անվճար վերանորոգվում կամ փոխարկվում է : Եթե մոելը դուրս է արտադրությունից, ապա ARM MEDIA ընկերությունը իրավունք է վերապահում փոխանակել այն գնի և գործունեության համապատասխան:

• Երաշխիքը չի գործում այն վնասվածքների դեպքում, որոնք առաջացել են. Բնականոն մաշվածությամբ, տեղադրման և/կամ օգտագործման ժամանակ հարսանվածների խտվածում նվազումը, արարքնի բարդարքիների վնասուման դեպքում, ոչ թե արտոմագված ապարարված կանոններում, այլ որիք ընկերություններում կամ անմանը կողմից կատարված վերանորոգման հետևանքով:

- Երաշխիքի պայմաններում բերորյուն և հայտնաբերելու դեպքում պետք է արարքը ուղարկել ARM MEDIA ընկերության հասցեով արդը հաստատող բերորենակ փաստաթղթի հետ միասին:

KG	ARM MEDIA компаниясының буюмун сатып алғаныңыз үчүн Сизге ыраазычылык билдиребиз Бұл буюмду чогултуунун жана орнотуунун алдында ушул нускама менен көңүл коюп танышыңыз.
-----------	--

Көңүл бурунuz:

- Бул буюм шыбынанын калыңдыгы 3 мм ашпаган бетон, кирпич же жыгач каркас дубалга бекитүүгө арналган. Комплектидеги кыргыч буюмдар жогоруда көрсөтүлгөн беттерге гана бекитүүгө арналган. Эгер дубал башка материалдардан даярдалган болсо, биз бул буюмду өз алдынчына орнотууну сунуштабайбыз. Мындай учурда квалификациялуу адистен кеңеш алыңыз.
- Кронштейнди орнотуунун алдында дубалдагы бекитиле турган орунда электр кабелі, газ түйүгү жана башка коммуникация түйүндөрү жок экенин текшериниз.

• Бул буюмдун курамында майда бөлүктөр бар, аларды жутуп алган учурда муунтуу коркунуч бар. Мындай бөлүктөрдү балдар жетпеген орунда сактоо зарыл.

• Бул буюм имараттардын ичинде гана колдонууга арналган. Бул буюмду көчөдө пайдалануу анын сынып калышына жана трамвая алып келиши мүмкүн.

Манилүү: Чогултуунун жана орнотуунун алдында Сиз комплектердин тизмесине ылайык бөлүктөрүнүн баарын алганыңызды текшериниз. Эгер комплектте кандайдыр-бир бөлүктөр жок болсо, же алар бузулган болсо, биздин Техникалык колдоо кызматыбыз менен 8 800 5555 3 тэлефон аркылуу байланышыңыз.

Техникалык төйлөө: Дайыма (эң аз болгондо үч айда бир жолу), кронштейндин бардык бөлүктөрү бекитилгенин жана аны пайдалануу коопсуз болгонун текшерип туруу зарыл.

Кепилдик:

- ARM MEDIA компаниясы бул буюмдун бардык ширетилген жана механикалык кошулмаларына 18 жылга кепилдик берет. Дефект табылган учурда буюм акысыз оңдолот же алмаштырылат. Эгер ал үлгү өндүрүштөн алынган болсо Кютах компаниясы аны баасы жана функциялары окшош башка буюмга алмаштыруу укугун өзүнө калтырат.
- Кепилдик төмөнкүлөргө байланыштуу бузуктарга жайылтылбайт: бөлүктөрдүн табигый эскиршиине, буюмду орнотууда/пайдаланууда нускамынан жоболору бузулганда, авторлоштурулбаган төйлөө борборлорун, башка учурдар же адамдар тарабынан буюмдун конструкциясына киргизилген өзгөртүүлөргө, оңдоого байланышканы бузуктар.
- Кепилдик берилүүчү учур болуп эсептелген бузук табылганда буюмду сатып алууну тастыктаган документтин түп нускасы менен бирге ARM-MEDIA компаниясынын дарегине жөнөтүү зарыл.

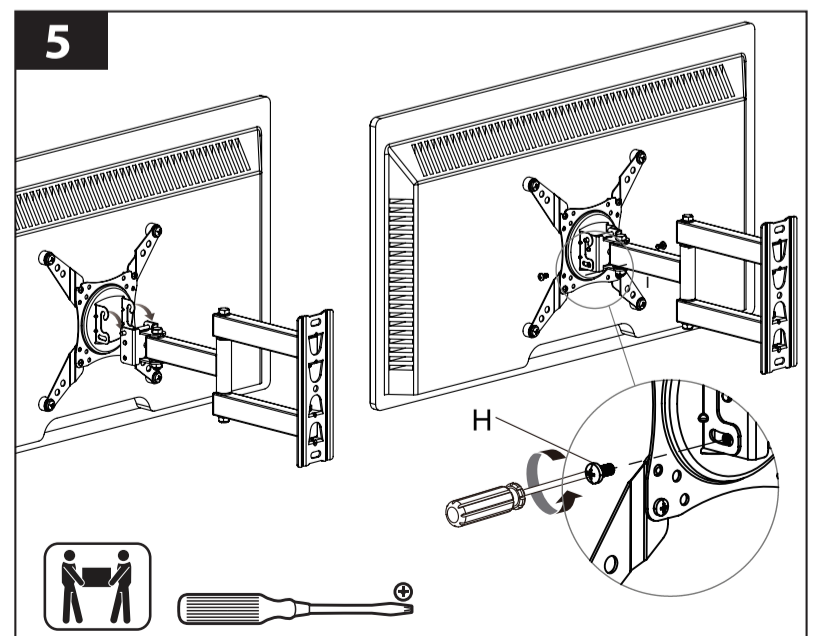
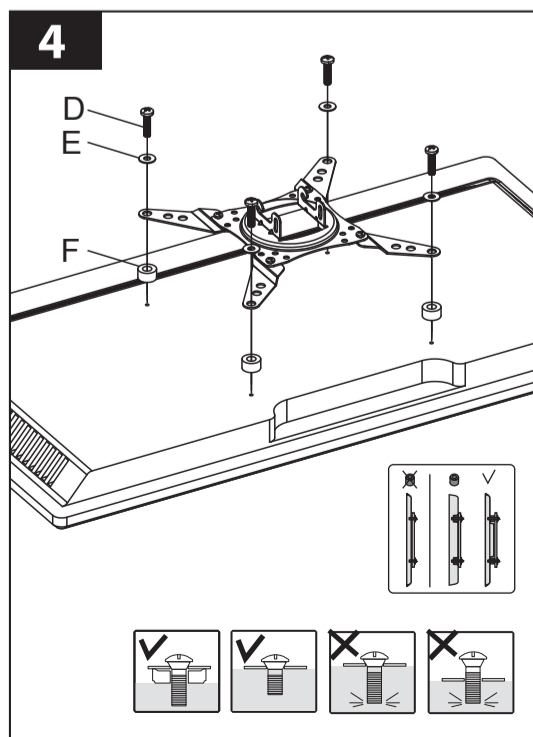
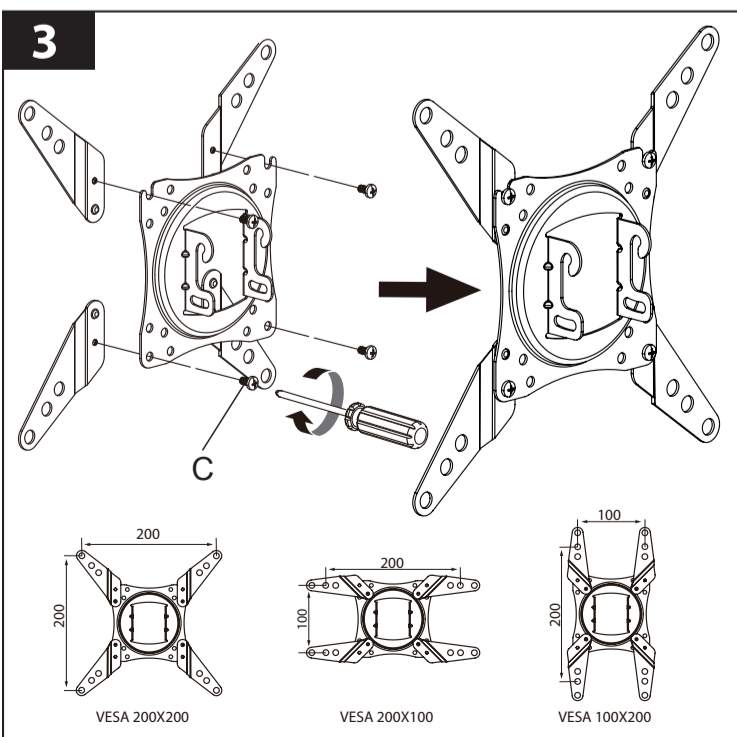
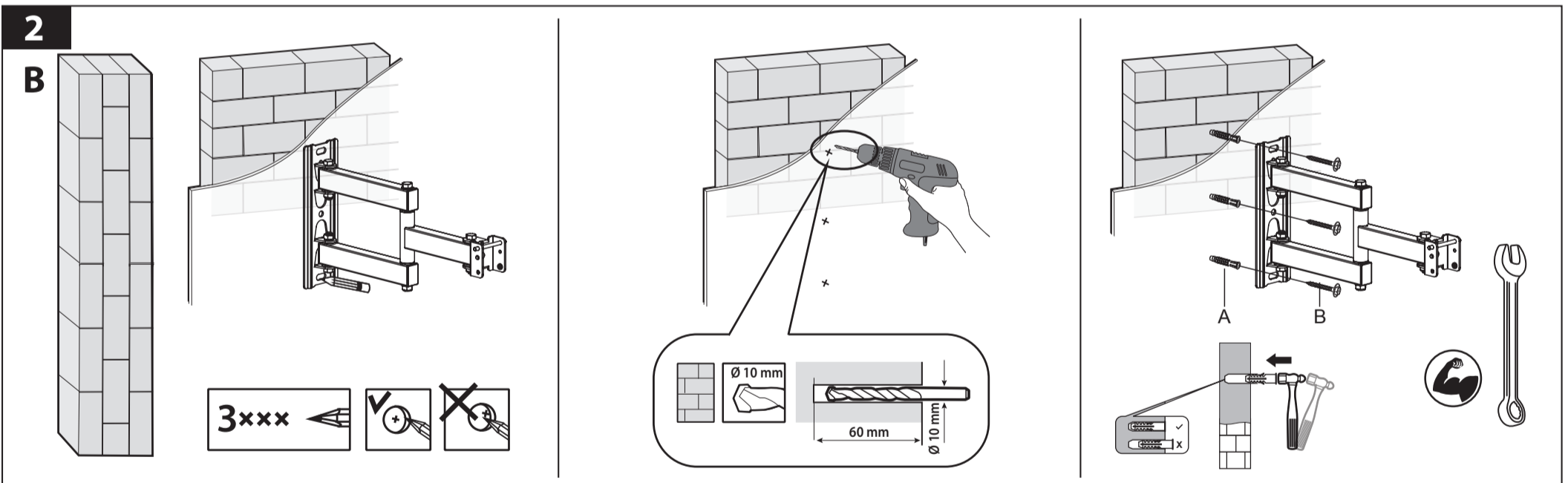
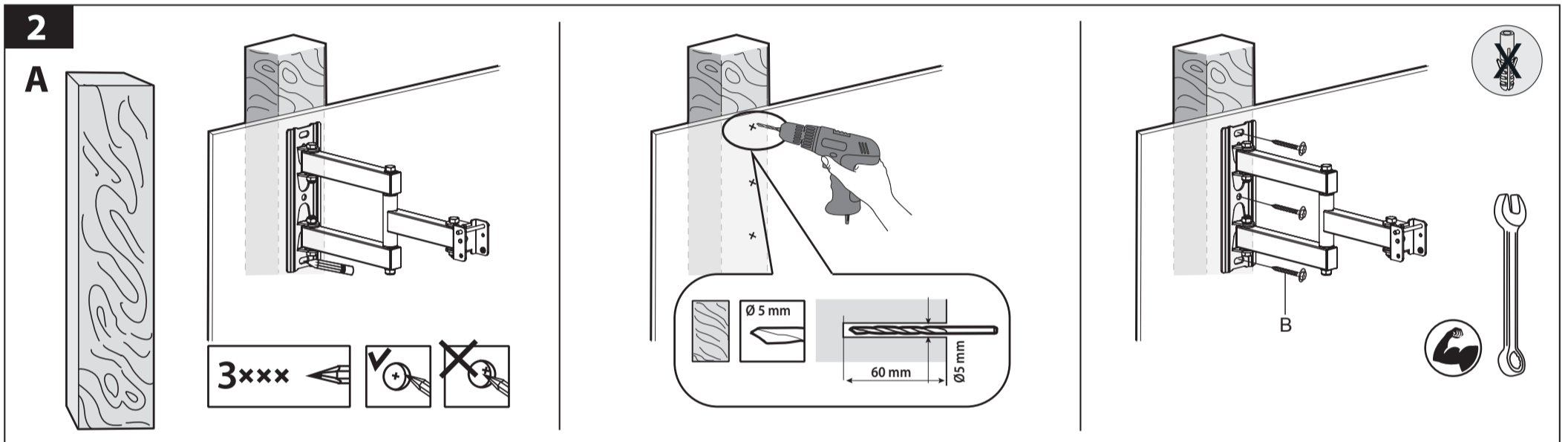
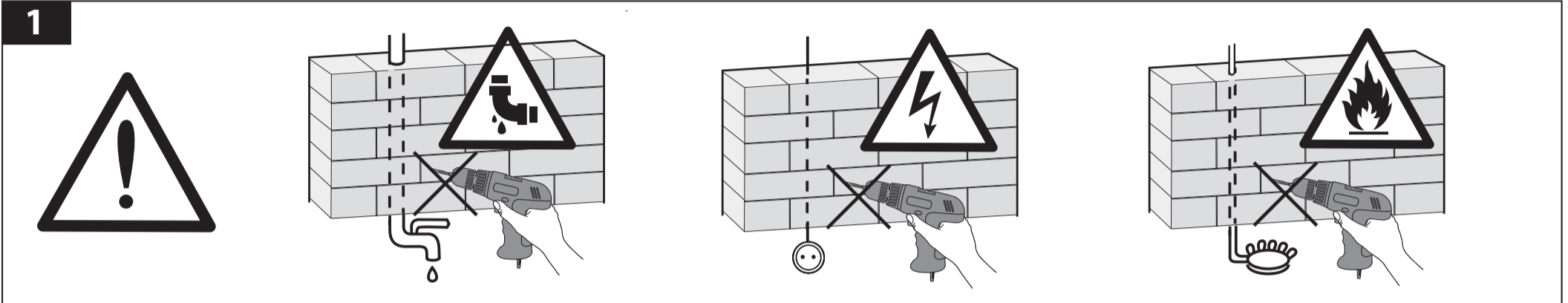
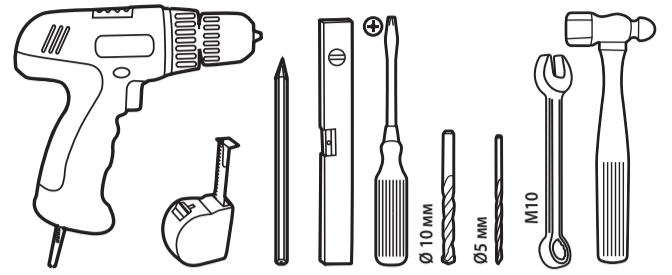
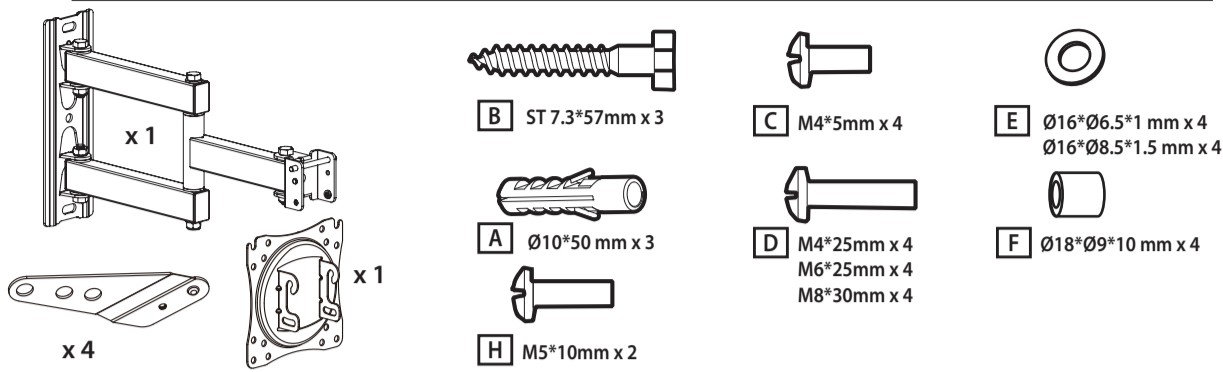
AZ	şirket alınması üçün təşəkkür edirik ARM-MEDIA Bu məhsul montaj və quraşdırma əvvəl, bu təlimatları oxuyun.
-----------	---

Warning:

- Bu məhsul artıq 3 mm gips qalnlığı beton, kərpic və ya ağac çərçivəsində divarları montaj üçün nəzərdə tutulmuşdur. Təchiz təspit yalnız səthi yuxarıda montaj üçün nəzərdə tutulmuşdur. Əgər digər materiallardan hazırlanıf, biz özünüz bu məhsul quraşdırma gəlir deyil. Bu halda, bir ixtisaslı professional məsləhət alın.
- bracket yükləmeden əvvəl, divar elektrik kabel, boru kaməri, ısıtma və digər mübadilələrin keçmir, yerdə mount əmin olun.
- Bu məhsul uddu bir boğucu təhlükə yəzərdə kiçik hissədən ibarətdir. Bu maddələr uşaqların əli çətmədiği yerdə saxlanmalıdır.
- Bu məhsul yalnız daxili istifadə üçün nəzərdə tutulub. Bu məhsul istifadə açığı havada qırmaq və zədə səbab onun getirə bilər.
- Mühüm: toplamaş və quraşdırma əvvəl, siz komponentlərinin sıyahısını uşğın uşğın bütün detalları almaq əmin olun. maddələr hər hansı hissələri itkin düşmüş və ya zədələnmş varsa, telefon, Texniki Dəstək əlahe 8 800 5555 3
- Maintenance: Bu müntəzəm (ən azı bir dəfə hər üç ay) bütün hissələri bracket qeyd edilidi yoxlamaq lazımdır, və onun istifadə təhlükəsizdir.
- Zəmanət:**
 - Company ARM MEDIA 18 ildir bu məhsulun bütün qaynaq və mexaniki əlaqədar bir istehsalçının zəmanət verir. bir qisur halda, məhsul və tamir və ya pulsuz əvəz olunaacaq. Model heyatla Əgər, ARM MEDIA şirkət eyni dəyərli və funksionallığı üçün mübadiləsi hıququnu özündə saxlayr.
 - məhsul dizayn dəyişdirilmiş və quraşdırma / və ya bu məhsul istifadə edərkan notum aşınma, göstərilərə zədə, salahiyyətli xidmət mərkəzləri tərəfindən tamir və digər təşkilatlar və ya şəxslər:
 - Bu zəmanət not

DE Kompilation • EN Complectation • RU Комплектация • UA Комплектація • BY Камплектацыя • KZ
 Комплектациясы • GE კომპლექტაცია • MD Deplinăteata asortimentului • AM Հավաքման
 Կազմը • KG
 Комплектациясы • AZ əvvəl • LT Komponentai. • LV Sastāvdaļas. • EE Komponendid

DE Notwendigen werkzeuge • EN Necessary tools
 • RU Необходимые инструменты • UA Необхідні інструменти
 • BY Неабходны прылады • KZ Қажетті құрал-саймандар • GE საჭირო
 ინსტრუმენტი • MD Instrumente necesare • AM Անհրաժեշտ պարագաները •
 KG Зарыл аспаптар • AZ lazım olan aletler • LT Reikalingi įrankiai. • LV
 Nepieciešamie instrumenti. • EE Vajalikud tööriistad



* Внешний вид товара, его цвет и характеристики могут отличаться от представленных. Производитель оставляет за собой право без уведомления потребителя вносить изменения в конструкцию изделий для улучшения их технологических и эксплуатационных параметров.