



DESK MOUNT FOR LED/LCD MONITORS

OFFICE-4

Настольный кронштейн для LED/LCD мониторов

15"-34"

38-86 см

MAX WEIGHT 4x **8 кг** | VESA **75 x 75**
100 x 100



MAX WEIGHT



Нагрузка
4x8 кг

TILT



Угол наклона
±15°

TURN



Угол поворота
360°

COLOR

Цвет

BLACK



**ПОЖИЗНЕННАЯ
ГАРАНТИЯ**



стандарты
VESA

75x75
100x100

FULL MOTION
НАКЛОННО-ПОВОРОТНЫЙ

EN

Dear Customer!

Thank you for choosing our product.

This user manual contains the information about assembling procedure and mounting instructions. Please carefully learn it and follow the guidelines stated here in order to completely use all the advantages and convenience which our wall mounts give you.

RU

Уважаемый покупатель!

Благодарим Вас за то, что Вы отдали предпочтение нашей продукции.

Эта инструкция содержит сведения о порядке сборки кронштейна и правилах его установки. Пожалуйста, прочтите ее внимательно: следуя приведенным здесь указанием, Вы сможете в полной мере использовать все возможности и преимущества, предоставляемые нашим кронштейном.



EN

OFFICE-4 bracket for table mounting LED/LCD monitors and TV-sets with screen sizes 15"-34" inches (38-86 cm) and the maximum total load for 4x8 kg.

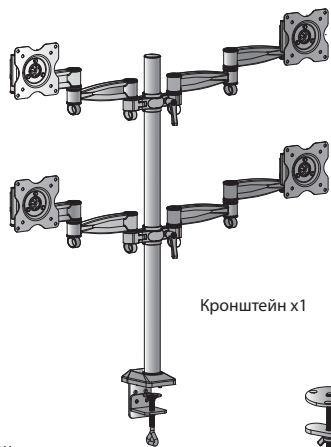
- This bracket is designed for tabletop mounting. Included accessories are designed exclusively for attachment to the table.
- Before installing the bracket, make sure that desk can stand the total load of bracket and the monitors.
- In order not to get injury and not to damage the product please read the manual first.
- **ATTENTION:** Don't try adjust the bracket before the installing of monitor. First you have to fix it on the tube tightly.

RU

Кронштейн OFFICE-4 предназначен для настольного крепления LED/LCD мониторов и телевизоров с диагональю экрана 15"-34" дюймов (38-86 см), суммарный вес которых не превышает 4x8 кг.

- Данный кронштейн предназначен для настольного крепления. Входящие в комплект крепежные изделия предназначены исключительно для крепления к столу.
- Перед установкой кронштейна, убедитесь, что данный стол выдержит суммарную нагрузку кронштейна и мониторов.
- Во избежание получения травм и поломки изделия, внимательно следуйте инструкции.
- **ВНИМАНИЕ:** Не пытайтесь согнуть кронштейн до установки мониторов, встроенная газовая пружине не даст Вам это сделать, пока кронштейн не будет установлен на штангу.

COMPLETE SET • КОМПЛЕКТАЦИЯ



Кронштейн x1

Штанга
с креплением №1 x1



Крепление №2 x 1

КОМПЛЕКТ ВИНТОВ И ШАЙБ ДЛЯ КРЕПЛЕНИЯ К МОНИТОРУ



Ø4 x 16
A



Ø5 x 16
B



Ø6 x 16
C



M4*8mm x 16
D



M4*12mm x 16
E



M5*8mm x 16
F



M5*12mm x 16
G



M6*8mm x 16
H



M6*12mm x 16
I

КОМПЛЕКТ КЛЮЧЕЙ



Шестигранный
ключ S=4 x 1
J

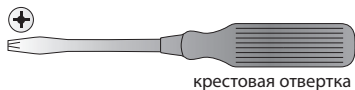
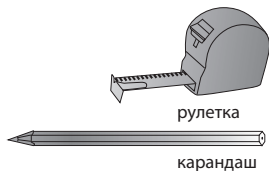


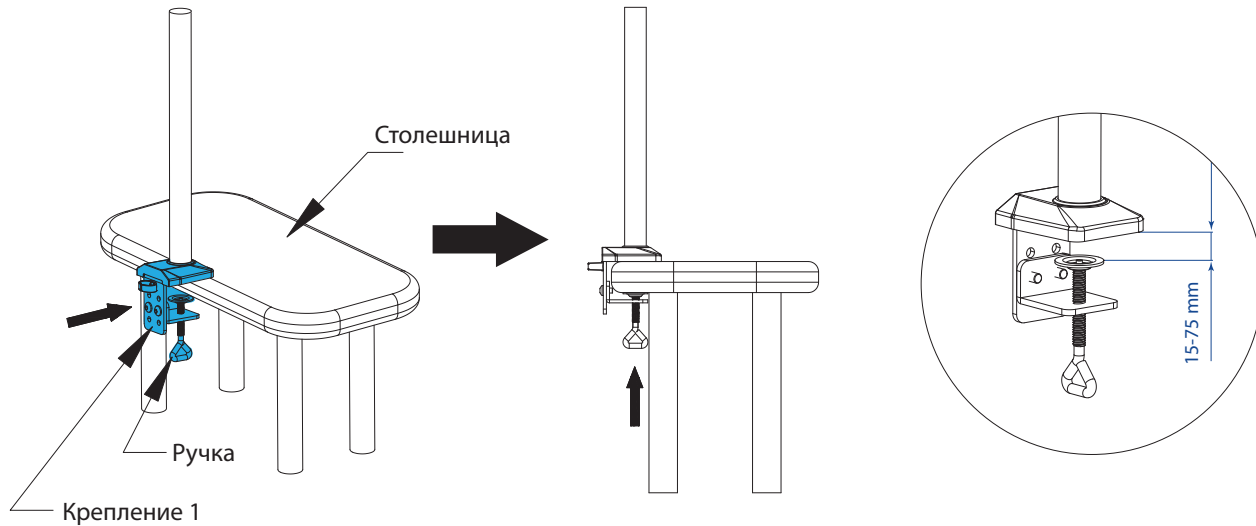
Шестигранный
ключ S=5x 1
K



Ключ S=13x 1
L

NECESSARY TOOLS НЕОБХОДИМЫЕ ИНСТРУМЕНТЫ



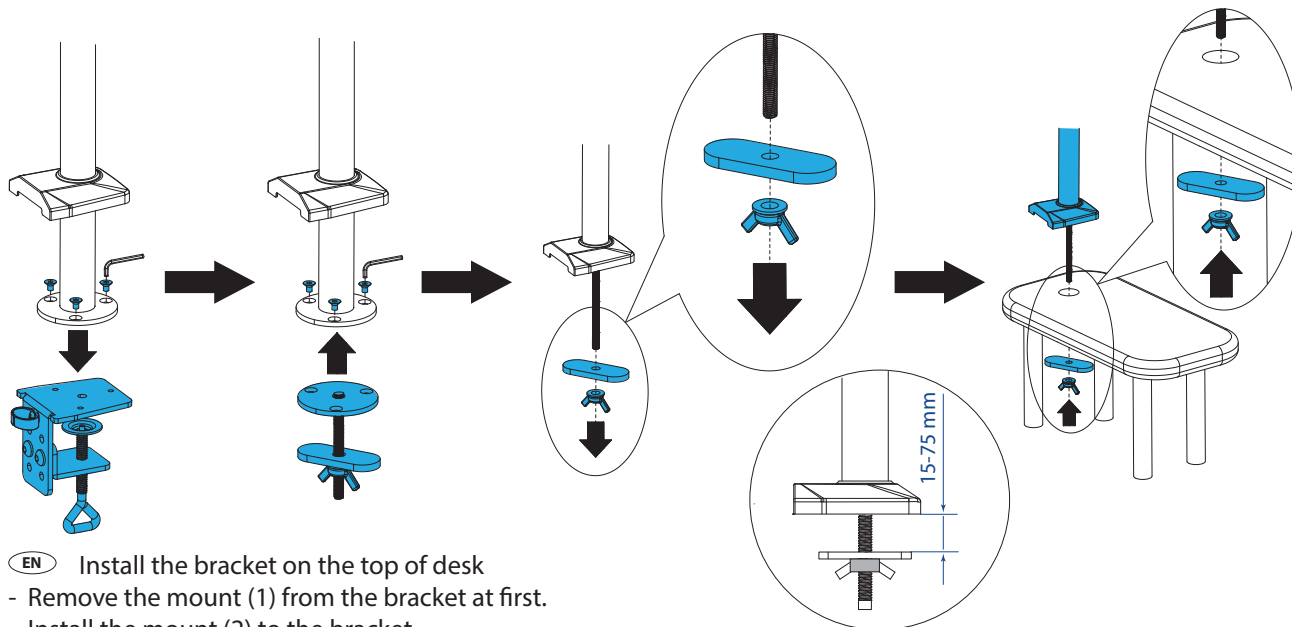


EN Install the bracket to the desk

- Select right holes on the mount (1) according to the thickness of desk.
- Insert the mount (1) to the edge of the desk then tighten the knob to fix it firmly.

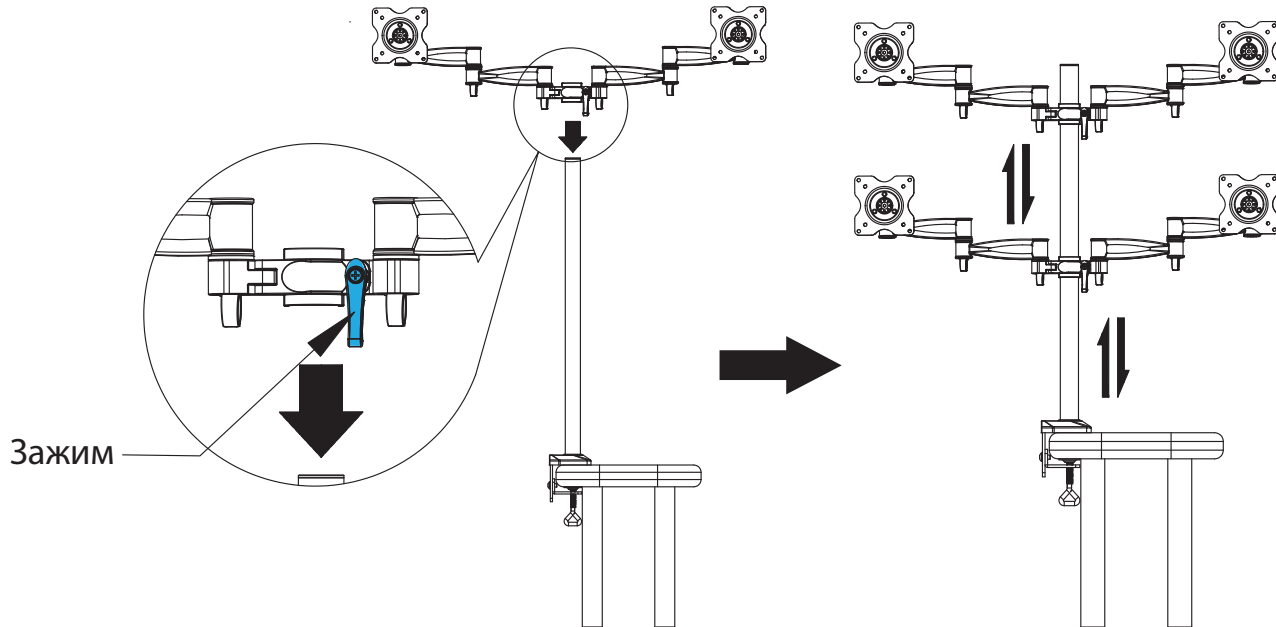
RU Монтаж кронштейна за край столешницы

- Установите необходимую высоту на креплении (1) в соответствии с толщиной столешницы.
- Закрепите крепление (1) к краю столешницы при помощи фиксирующей ручки.



- EN** Install the bracket on the top of desk
- Remove the mount (1) from the bracket at first.
 - Install the mount (2) to the bracket.
 - Install the bracket to the top of the desk. Screw must pass through the hole. The diameter of hole have to from 8.5mm to 70mm.

- RU** Монтаж кронштейна на поверхность столешницы
- Удалите крепление (1) от кронштейна.
 - Установите на кронштейн крепление (2).
 - Установите кронштейн на верхнюю часть столешницы. Фиксирующий винт должен пройти через специальное отверстие. Диаметр отверстия должен быть от 8,5мм до 70мм.

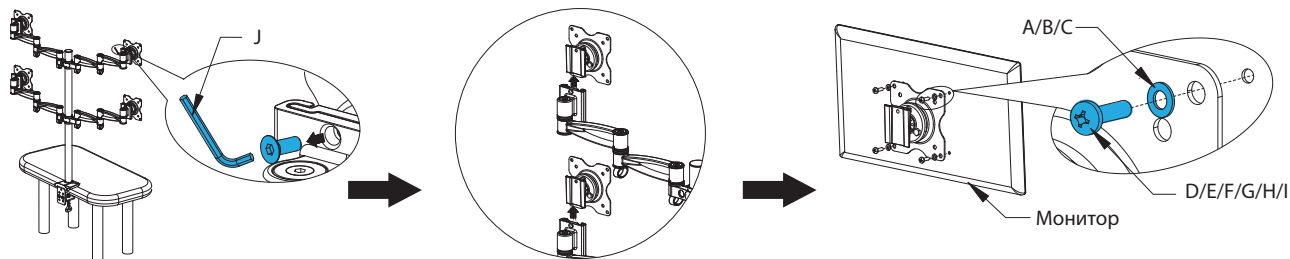


EN

- Insert the two arm components to the tube, then tighten the knob to fix the arm component to a proper height on the tube.

RU

- Установите кронштейны на штангу и зафиксируйте их на нужной высоте с помощью регулировочных ручек.

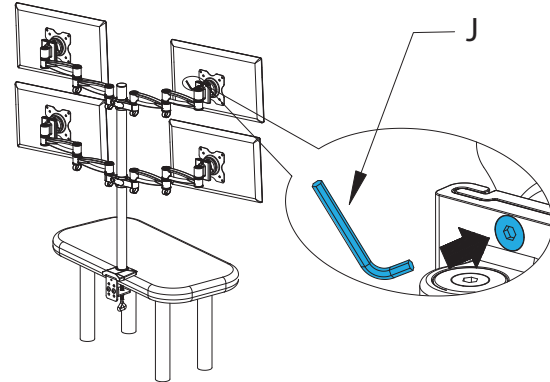
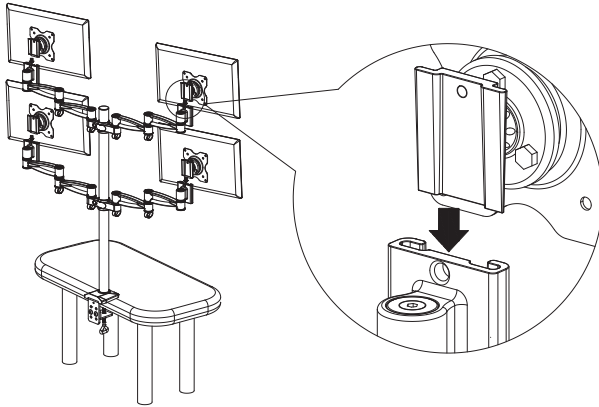


EN

- Use the inner hexagon spanner S=4 (J) to remove the locking screw in order to separate the table fixation and TV plate.
 - Screw two bolts on the back the display, don't tighten it.
- Note:** The washer (A/B/C) is only used for bolts (D,E,F,G,H,I).

RU

- Используя шестигранный ключ S=4 (J), чтобы открутить фиксирующий винт, затем отсоедините VESA пластину от основной части кронштейна.
 - Закрутите два винта на задней части монитора таким образом, чтобы остался зазор.
- Примечание:** Шайбы (A/B/C) использовать только с винтами (D,E,F,G,H,I).



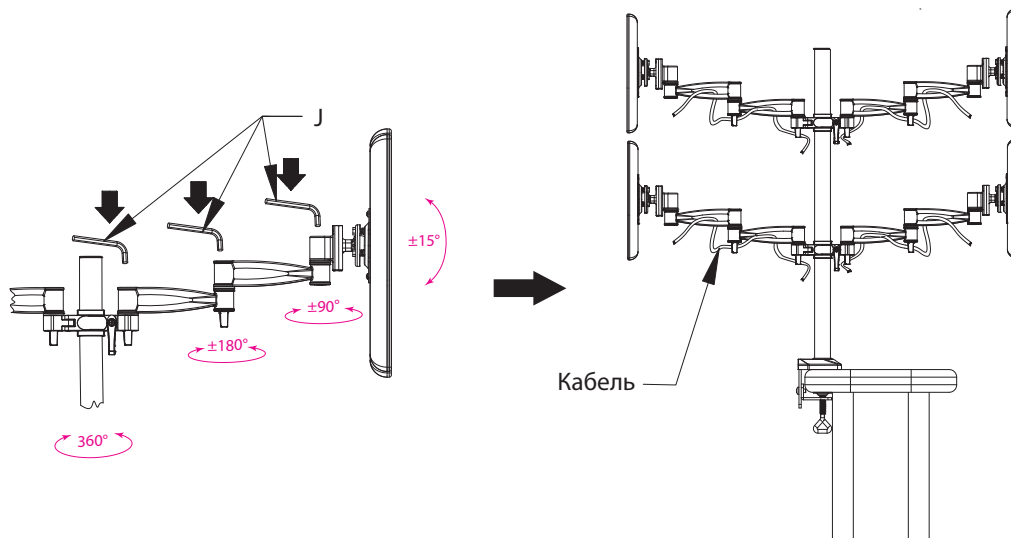
EN

- Lift and put the TV plate together with the TV back to the table fixation, then use the inner hexagon spanner S=4 (J) to firmly tighten the locking screw.

RU

- Установите монитор с закрепленной на нем ТВ пластиной в основную часть кронштейна, затем затяните фиксирующий винт, при помощи шестигранного ключа S=4 (J).

ШАГ 5 STEP

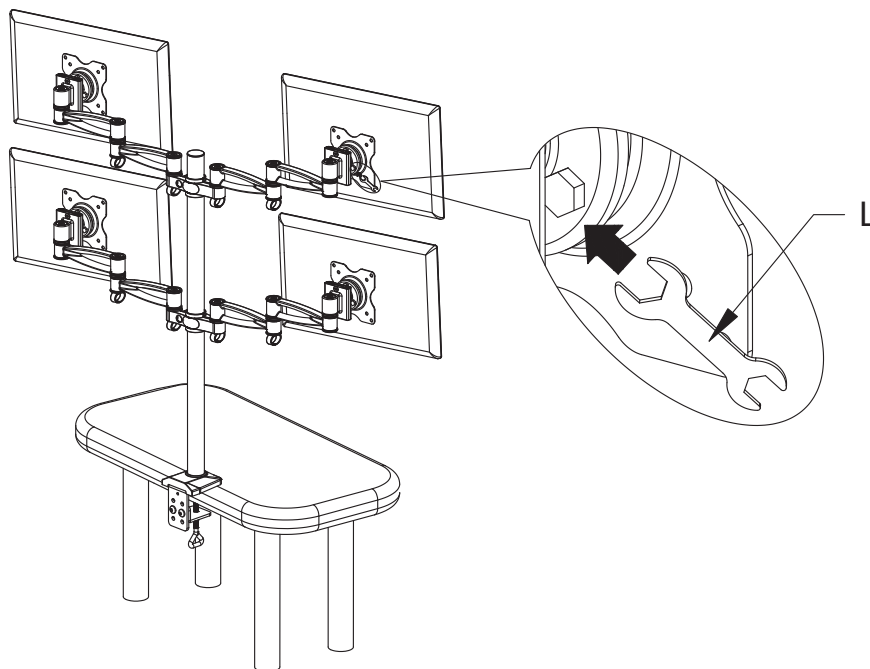


EN

- Using the inner hexagon spanner S=4 (J) to loosen the bolt before adjusting the view angle, and firmly tighten the bolt after adjustment.
- Route the cables along through the cable clip, the cables should be obligated some surplus in corner. Adjust the position and angle of the flat panel TV for convenient viewing. While adjusting, please take care of your hand to avoid clipping.

RU

- Перед регулировкой положения экрана, ослабьте фиксирующий винт, используя шестигранный ключ S=4 (J), затем после настройки положения затяните винт до упора.
- Уложите все соединительные провода в специальные кабель каналы. Убедитесь, что провода не деформируются при регулировке положения.



EN

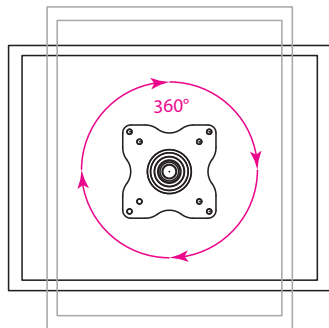
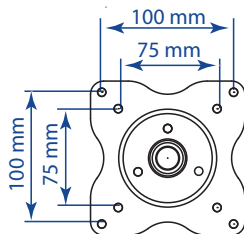
- Use the spanner to adjust the three bolts on the TV plate if the tilt angle cannot be fixed properly. Firmly tighten the three bolts after adjustment.

RU

- Если угол наклона не фиксируется в нужном положении, закрутите три регулировочных винта на ТВ пластине.

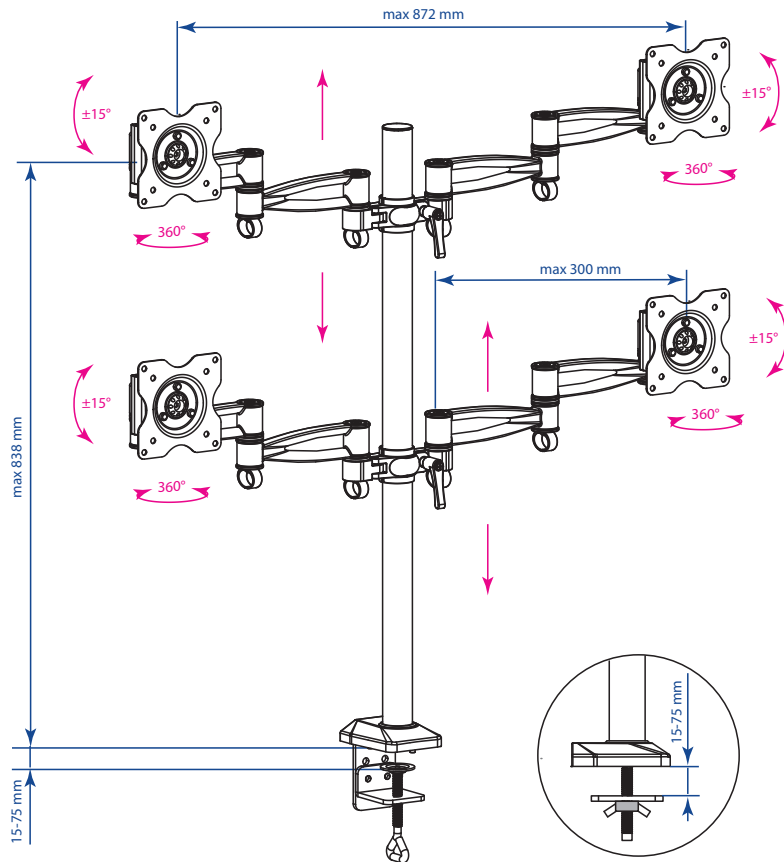
CXEMA • SCHEME

Крепежные отверстия



Мониторы можно:

- наклонить вверх, вниз
- повернуть влево, вправо
- регулировать по высоте



WARRANTY • ГАРАНТИЯ

EN

LIFE PERIOD WARRANTY

The company Kromax provides a manufacturer's warranty on all welded and mechanical connections of this item during the entire life period. In the event of a defect, the product will be repaired or replaced free of charge. Should the model be out of production, the company Kromax reserves the right to replace it for an equal cost and functionality.

In case of the defect, which is covered by warranty, the product must be shipped to the company Kromax providing with the original document certifying the purchase.

This limited warranty does not cover any damage to products that occur as a result of improper installation, accident, misuse, natural disaster, abnormal mechanical stress, corrosive media or environment, or any unauthorized disassembly, repair or modification.

This limited warranty is not applicable:

- if the product has not been used in accordance with attached instructions, or the product was not used for its intended purpose;
- if violated the rules of handling and transportation, storage, installation or dismantling;
- if the product was sold as "second hand" to others.

The company KROMAX is not responsible and does not cover under warranty any damage or loss of any kind arising from loss, damage or destruction, or the costs associated with determining the source of problems or installation/dismantling, transportation and service.

RU

ГАРАНТИЯ НА ВЕСЬ СРОК СЛУЖБЫ

Компания Kromax предоставляет гарантию производителя на все сварные и механические соединения данного изделия в течение всего срока службы. В случае обнаружения дефекта, изделие будет отремонтировано или заменено бесплатно. Если модель снята с производства, компания Kromax сохраняет за собой право обменять её на аналогичную по стоимости и функциональности.

При обнаружении брака, являющегося гарантийным случаем, изделие необходимо отправить в адрес компании Kromax вместе с оригиналом документа, удостоверяющего покупку.

Настоящая ограниченная гарантия не распространяется на любые повреждения продукции, произошедшие в результате неправильной установки, несчастного случая, неправильного употребления, неправильного использования, стихийного бедствия, аномальных механических воздействий, воздействия агрессивных сред или окружающей среды, а также любого несанкционированного демонтажа, ремонта или модификации.

Настоящая ограниченная гарантия неприменима:

- если продукт не использовался в соответствии с сопровождающими инструкциями, или продукт не использовался по его целевому назначению;
- если были нарушены правила погрузки-разгрузки и перевозки, хранения, монтажа или демонтажа;
- если данное изделие было продано, как бывшее в употреблении другим лицам.

Компания KROMAX не несёт никакой ответственности и не распространяет гарантию на любые повреждения или убытки любого рода, возникающие вследствие утери, повреждения или разрушения, либо расходы, связанные с определением источника проблем или монтажом/демонтажом, перевозкой и обслуживанием.

ЗАМЕТКИ • NOTE



EN

Office 1803, Olimpiyskiy10, Mytisch, Moscow region, Russia, 141009
8-800-5555-88-3 (all calls are for FREE in the territory of the Russian Federation)
+7(495)926 0677; +7(495)926 0688

RU

Россия, МО, г. Мытищи, Олимпийский пр-т, дом 10, офис1803
8-800-5555-88-3 (звонки по РФ БЕСПЛАТНО)
+7(495)926 0677; +7(495)926 0688

Подробная информация на
WWW.KROMAX.RU