

Model

LCD-301

FULL MOTION

15"-42"

38-107 cm

MAX WEIGHT **30kg** VESA max. 200x200

DE	Semnáturná
EN	Mounting instructions
RU	Инструкция по сборке
UA	Інструкція по збірці
BY	Інструкцыя па зборцы
KZ	Құрастыру жөніндегі нұсқаулық
GE	აწესების ინსტრუქცია
MD	Instrucțiuni de asamblare
AM	Հավաքելու ւնխալիկը
KG	Чогултуу боюнча нускама
AZ	Montaj təlimat
LT	Montavimo instrukcija
LV	Montāžas instrukcija
EE	Monteerimisjuhend

DE Wir danken Sie für den Erwerb des Erzeugnisses der Gesellschaft ARM MEDIA Vor der Montage und der Anlage des gegebenen Erzeugnisses, machen Sie sich mit der gegenwärtigen Instruktion aufmerksam bekannt.

Die Aufmerksamkeit:

- ist das gegebene Erzeugnis für die Befestigung auf die Beton-, Ziegel- oder hölzerne mit der Dicke des Putzes nicht mehr als 3 mm vorbestimmt. Die in den Satz eingehenden Grubenbauerzeugnisse sind ausschließlich für die Befestigung auf die oben genannten Oberflächen vorbestimmt. Wenn die Wand aus anderen Materialien hergestellt ist, empfehlen wir selbständig nicht, das gegebene Erzeugnis festzustellen. In diesem Fall konsultieren Sie sich bei den qualifizierten Fachkräften.
- Vor der Anlage des Trägers überzeugen sich, dass in der Wand auf der Aufnahmestelle, das elektrische Kabel, die Gasleitung, Rohrleitungen und andere Ausgänge nicht geht.
- enthält das gegebene Erzeugnis die kleinen Details, die die Gefahr des Erwürgens bei Nahrungsaufnahme vorstellern. Solche Details muss man an der für die Kinder unzugänglichen Stelle bewahren.
- ist das gegebene Erzeugnis nur für den Betrieb in den Räumen vorbestimmt. Die Nutzung des gegebenen Erzeugnisses in der Straße kann zu seinem Bruch und dem Erhalten der Verletzungen anfahren.

Es ist wichtig: Vor der Montage und der Anlage überzeugen sich, dass Sie alle Details entsprechend der Liste der Komponenten bekommen haben. Wenn im Satz irgendwelche Details fehlen oder sind sie beschädigt, verbinden Sie sich mit unserem Dienst der technischen Unterstützung telefonisch 8 800 5555 88 3

Die technische Wartung: man muss regelmäßig (wie mindestens, einmal pro drei Monate) prüfen, damit alle Details des Trägers festgelegt waren, und seine Nutzung war sicher

Die Garantie:

- gewährt die Gesellschaft ARM MEDIA die Garantie des Produzenten auf alle geschweißten und mechanischen Vereinigungen des gegebenen Erzeugnisses innerhalb von 18 Jahren. Im Falle des Entdeckens des Defektes, das Erzeugnis wird umsonst repariert oder ersetzt sein. Wenn das Modell von der Produktion abgenommen ist, behält die Gesellschaft ARM MEDIA das Recht vor, sie auf ähnlich nach dem Wert und der Funktionalität einzuzutauschen.

erstreckt sich die Garantie auf die Beschädigungen nicht, die herbeigefahren sind: vom natürlichen Verschleiß der Details, dem Verstoß der Lagen der Instruktion bei der Anlage und/oder des Betriebes des Erzeugnisses, den Veränderungen, die zur Konstruktion des Erzeugnisses beigetragen sind, der Reparatur, die nicht in den autorisierten Servicezentren erzeugt ist, und anderen Organisationen oder den Personen.

- Bei dem Entdecken der Ehe, die der Garantiefall ist, das Erzeugnis muss man an die Adresse von der Gesellschaft ARM MEDIA zusammen mit dem Original des Dokumentes, das den Kauf begl aubt absenden.

EN Thank you for your choice of the product of ARM-MEDIA company Please study the manual before you start the installation of the product.

Caution:

- The present product is the subject for concert of break wall mounting, either as for wooden framed wall with cover of thickness not more than 3cmrs. The attached mounting tools are created only for the mounting on the abovementioned surfaces. Should the wall is made of any other material, we do not advise to mount the product by your life. In such case please get the advice from the specialist.

- Before the mounting of the bracket, please get sure that that the wall doesn't contain the electrical cable, gas, sanitary stream and other uncoupling.
- The present product is for in-door use only. The out-door usage of this product will cause the destroy and breakage.

Important: Before you start the mounting, please get sure that you have got all units and compare them with list. Should you find any missing or broken units, please get in touch with our Service department by phone 8 800 5555 88 3

Technical service: You should run the regular check-in (minimum, 1 time within 3 month) that the units of the breaker are being stuffy fixed, thus the usage of the product will be safety.

Warranty:

- ARM-MEDIA company warranties the period of 18 years for all welding and mechanical conjugations of present product. In case of the defect, the product will be replaced or repaired for free. Should the model is out of production, ARM-MEDIA company keeps the right to replace it for the similar model by the same price and functionality.
- The warranty doesn't cover the breakages, caused by: natural unit depreciation, violation of manual rules when mounting/usage of the product, changes in product construction, repair by non-authorized entities and persons.
- Should you find the damage under warranty, please send the product to the office of ARM-MEDIA company provided with the documents confirming this purchase.

RU Благодарим Вас за приобретение изделия компании ARM-MEDIA Перед сборкой и установкой данного изделия, внимательно ознакомьтесь с настоящей инструкцией.

Внимание:

- Данное изделие предназначено для крепления на бетонную, кирпичную или деревянную каркасную стену с толщиной штукатурки не более 3 мм. Входящие в комплект крепежные изделия предназначены исключительно для крепления на вышеуказанные поверхности. Если стена изготовлена из других материалов, мы не рекомендуем самостоятельно устанавливать данное изделие. В этом случае проконсультируйтесь у квалифицированных специалистов.
- Перед установкой кронштейна убедитесь, что в стене на месте крепления, не проходит электрический кабель, газопровод, сантехнические и другие развязки.
- Данное изделие содержит маленькие детали, которые представляют опасность удущения при протыгивании. Такие детали необходимо хранить в недоступном для детей месте.
- Данное изделие предназначено только для эксплуатации в помещениях. Использование данного изделия на улице может привести к его поломке и получению травм.

Важно: Перед сборкой и установкой убедитесь, что Вы получили все детали в соответствии со списком комплектующих. Если в комплекте отсутствуют какие-либо детали или они повреждены, свяжитесь с нашей Службой технической поддержки по телефону 8 800 5555 88 3

Техническое обслуживание: Необходимо регулярно проверять (как минимум, раз в три месяца), чтобы все детали кронштейна были зафиксированы, и его использование было безопасным.

Гарантия:

- Компания ARM-MEDIA предоставляет гарантию производителю на все сварные и механические соединения данного изделия в течение 18 лет. В случае обнаружения дефекта, изделие будет отремонтировано или заменено бесплатно. Если модель снята с производства, компания ARM-MEDIA сохраняет за собой право обменять её на аналогичную по стоимости и функциональности.
- Гарантия не распространяется на повреждения, вызванные: естественным износом деталей, нарушением положений инструкции при установке или эксплуатации изделия, изменениями, внесенными в конструкцию изделия, ремонтом, произведенным не в авторизованных сервисных центрах, а другими организациями или лицами.
- При обнаружении брака, являющегося гарантийным случаем, изделие необходимо отправить в адрес компании ARM-MEDIA вместе с оригиналом документа, удостоверяющего покупку.

UA Дякуємо Вам за придбання виробу компанії ARM-MEDIA Перед складанням і установкою даного виробу, уважно ознайомтеся з цією інструкцією.

Увага:

- Даний пристрій призначений для кріплення на бетонну, цегляну або дерев'яну каркасну стіну з товщиною штукатурки не більше 3 мм. Вхідні в комплект кріпильні вироби призначені виключно для кріплення на вищевказані поверхні. Якщо стіна виготовлена з інших матеріалів, ми не рекомендуємо самостійно встановлювати даний виріб. У цьому випадку проконсультуйтеся у кваліфікованих фахівцях.
- Перед установкою кронштейна переконайтеся, що в стіні на місці кріплення, не проходить електричний кабель, газопровід, сантехнічні та інші розв'язки.
- Цей виріб містить маленькі деталі, які становлять небезпеку удущення при ковтанні. Такі деталі необхідно зберігати в недоступному для дітей місці.
- Даний виріб призначений тільки для експлуатації в приміщеннях. Використання даного виробу на вулиці може привести до його поломки та отриманню травм.

Важливо: Перед складанням і установкою переконайтеся, що Ви отримали всі деталі відповідно до списку комплектуючих. Якщо в комплекті відсутні будь-які деталі або вони пошкоджені, зв'яжіться з нашою Службою технічної підтримки по телефону 8 800 5555 88 3

Технічне обслуговування: Необхідно регулярно перевіряти (як мінімум, раз на три місяці), щоб всі деталі кронштейна були зафіксовані, і його використання було безпечним.

Гарантия:

- Компанія ARM-MEDIA надає гарантію виробника на всі авариі та механічні з'днання даного виробу протягом 18 років. У разі виявлення дефекту, виріб буде відремонтовано або замінено безкоштовно. Якщо модель знята з виробництва, компанія ARM-MEDIA зберігає за собою право обміняти її на аналогічну за якістю і функціональністю.
- Гарантія не поширюється на пошкодження, викликані: природним зносом деталей, порушенням положень інструкції при встановленні та/або експлуатації виробу, змінами, внесеними в конструкцію виробу, ремонтом, виконаним не в авторизованих сервисних центрах, а іншими організаціями чи особами.
- При виявленні браку, що є гарантійним випадком, виріб необхідно відправити на адресу компанії ARM-MEDIA разом з оригіналом документа, що засвідчує покупку.

BY Дзякуем за набыццё прадукта кампаніі ARM MEDIA Перед зборкай і усталяваннем прадукта уважліва знаёмцеся з гэтай інструкцыяй.

Увага:

- Прадукт прызначаны для ўмацавання на бетонную, цагляную або драўляную каркасную сцяну

з таўшчыняй тынкоўкі не больш за 3 мм. Крапелёжны прылад, які ўваходзіць у комплект прызначаны выключна для мацавання на вышэйпаказаныя паверхні. Калі сцяна выраблена з іншых матэрыялаў, мы не рэкамендуем самастойна усталяваць прадукт. У гэтым выпадку прапануем туючыя ў кваліфікаваных спецыялістах.

- Перад усталяваць кранштэйна пераканайцеся, што ў сцяне не праходзіць электрычныя кабелі, газ-правод, сантэхнічныя і іншыя развязкі на месцы мацавання. Прадукт змяшчае маленькія дэталі, якія небяспечны задушваннем пры пападанні ўнутр. Такія дэталі неабходна захоўваць у недаступным для дзяцей месцы.

- Прадукт прызначаны толькі для эксплуатацыі ў памяшканнях. Выкарыстанне прадукта на вуліцы можа прывесці да яго злому і атрымання траўмаў.

Важна: Перад зборкай і устаноўкай пераканайцеся, што Вы атрымалі ўсе дэталі ў адпаведнасці са спісам комплектуючых. Калі ў камплекце адсутнічаюць якія-небудзь дэталі або яны пашкоджаныя, звязьцеся з нашай Службай тэхнічнай падтрымкі па тэлефоне 8 800 5555 88 3

Тэхнічнае абслугоўванне: Неабходна рэгулярна правяраць (не менш за раз у тры месяцы), каб усё дэталі кранштэйна былі зафіксаваныя, і яго выкарыстанне было бяспечным.

Гарантыя:

- Кампанія ARM-MEDIA прадастаўляе гарантыю вытворцы на ўсе аварыіны і механічныя злучэння прадукту на працягу 18 гадоў. У выпадку выяўлення дэфекту, прадукт рамантуецца або замяняецца бясплатна. Калі мадэль знятая з вытворчасці, кампанія ARM-MEDIA захоўвае за сабой права абмяняць яе на аналагічную па кошту і функцыянальнасці.

- Гарантыя не распаўсюджваецца на пошкодження, выкліканыя: натуральным зносам дэталей, парушэннем палажэнняў інструкцыі пры усталяванні і/або эксплуатацыі прадукту, зменамі, унесенымі ў канструкцыю прадукту, рэмантам, вырабленым не ў аўтарызаваных сервісных цэнтрах, а іншымі арганізацыямі або асобамі.

- Пры выяўленні браку, які з'яўляецца гарантійным выпадкам, прадукт неабходна адправіць у адрас кампаніі ARM-MEDIA разам з зрыгіналам пасведчання куплі.

KZ ARM-MEDIA компаниясының бұйымдарын сатып алғаныңыз үшін Сізге алғыс білдіреміз Бұл бұйымды құрастырар алдында әрі орнатпас бұрын осы нұсқаулықты мұқият оқып шығыңыз.

Назар аударыңыз:

- Бұл бұйым шығаныңыз қалыңдығы 3 мм аспайтын қаркасты бетон, кірпіш немесе ағаш қабырғаларға бекіндіруге арналған. Комплектідегі бекіткіш бұйымдар тек қана осы аталған бет-дерлерге бекіндіруге арналған. Егер қабырға басқа материалдан жасалған болса, онда біз осы бұйымды ездiгiнiзбен орнатпауды ұсынамыз. Мұндай жағдайда бiлiктi мамандармен ақылдасыңыз.
- Кронштейндi орнатар алдында қабырғаны бекiндiретiн тұсында электр кабели, газ түйткiгерi, сантехникалық және басқа да тармақталған өтпейтiндiгiне көз жеткiзiп алыңыз.

- Бұл бұйымда кездесуі жұтып қойғанда, дем жібермейтін қауіпті ішкінен саймандары бар. Ондай саймандары жинақтардың қолы жетпейтін жерде сақтаған жөн.
- Бұл бұйым тек қана бір ішінде орнатуға арналып отыр. Бұл бұйымды сырттағы жағдайларда пайдалану оның бүлінуіне немесе жаракат алуға апарып соқтырады.

Маңызды: Құрастырып, бекітер алдында Сіз саймандарының тізіміне қарай барлық детальдарын түгел алғандығына көз жеткізіңіз. Егер комплектіде қандайда бір детальдары жоқ болса, немесе олар бүлінген жағдайда болса, біздің 8 800 5555 88 3 Техникалық қолдау қызметімізбен байланысқа шығыңыз.

Техникалық қызмет көрсету: Кронштейннің барлық детальдары сенімді орнатылғандықын, әрі оны пайдаланылуы қауіпсіз болуы үшін ұдайы (ен кем дегенде үш айда бір мөрте) тексеріп отыру қажет болады.

Келіпдік:

- ARM-MEDIA компаниясы осы бұйымның түгел дөңкерленген және де механикалық жалғасқан жерлеріне 18 жылға дейін өтпелік береді. Ақау табыла қалған жағдайда, бұйымды тегін жөндеміз және ақша алмаймыз. Егер дүпел өндiрiсiн шығарған болса, ARM-MEDIA компаниясы кұнына әрi функционалдығына қарай басқа тап сондай ұқсас бұйымға ауыстырып беру құқың сақтап қалады.

- Детальдары өздiгiнeн тoзғанда, бұйымды орнатқанда және/немесе пайдаланғанда нұсқаулығының талаптары бұзылған жағдайда, бұйымның конструкциясына өзгертулер енгізілгенде, авторизацияланған сервистік орталықтарда жөнделмегенде, керісінше басқа ұйымдар немесе тұлғалар жөндегенде келіпдік жүрмейді.

- Келіпдік жағдайы болып табылатын ақау табылғанда, бұйымды сатып алынғандығын растаушы құжаттың түпнұсқасымен бірге ARM-MEDIA компаниясының атына жіберу қажет болады.

GE მაღლობა კამპანია ARM-MEDIA-ის ნაკეთობის შექმნისთვის. წინამდებარე ნაკეთობის აწყობამდე და დამონტაჟებამდე, ყურადღებით შეისწავლეთ წინამდებარე ინსტრუქცია.

ყურადღება: წინამდებარე ნაკეთობა განკუთვნილია ბეტონის, აგურის ან ხის კარკასთან კედელზე, ზოთქმის სისქით არაუმეტეს 3 მმ, დამატებრილობის, კომპლექტის შემადგენლობაში შეტანილი საძირკე ნაკეთობის განკუთვნილია მხოლოდ და მხოლოდ შემთხვევითი ზედაპირებზე დამაგრებისთვის. თუ კედელი სხვა მასალაზეა ან არის დამატებულზე, გეგმ გარეგულ დამოუკიდებელი დამონტაჟით წინამდებარე ნაკეთობა. ამ შემთხვევაში საკონსულტაციოდ მიმართეთ კვალიფიციურულ სპეციალისტებს.

კონსტრუქციის დაცემის წინ დარწმუნდით, რომ დამაგრების ადგილზე არ გადის ელექტროკაბელი, გაზსადენი, სანტექნიკური ან სხვა კავშირი. წინამდებარე ნაკეთობა შეივსება წყრით დეტალური, რომელიც შეშლილია გამოიწვიონ სულის სუთვა წაყვალის შემთხვევაში. ამჯერად დეტალური შეინახეთ მაგვრებისთვის მიუწვდომელ ადგილზე.

წინამდებარე ნაკეთობა განკუთვნილია მხოლოდ შიგნით სათავსში ექსპლუატაციისთვის. წინამდებარე ნაკეთობის ქუჩაში გამოყენებამ შეუძლია გამოიწვიოს მისი დაზიანება და ტრავმის მიყენება.

მნიშვნელოვანია: წინამდებარე ნაკეთობის აწყობამდე და დამონტაჟებამდე დარწმუნდით, რომ თქვენ მიღებული გაქვთ ყველა დეტალი, რომლებიც ნაშთიელოლო კომპლექტაციის სიაში. თუ კომპლექტის გეგმაში ნაკლები დეტალი ან დეტალი დაზიანებულია, გთხოვთ დაეკავშირდეთ წინამდებარე მხარდაჭერის მსახურის ცენტრს. ტელეფონზე 8 800 5555 88 3 ტელეფონური მისამართზე: სართლა რეგულატორული ცენტრი (ყველაზე სანი თვის ექსპლუატაციის) კონსტრუქციის ცენტრ დეტალის ნაწილ ექსპლუატაციის და მისი ხმარების უსაფრთხოების უზრუნველსაზრებლად.

კამპანია ARM-MEDIA იძლევა 18 წლიან მწარმოებლის გარანტიას წინამდებარე ნაკეთობის ყველა შენადლზე ამ შექმნავურ შეერთების ადგილებზე. დარეგდის ადმინისტრის შემთხვევაში ნაკეთობა უფასოდ იქნება შეკეთებული ან გამოცვლილი. თუ მიიღეთ მოხსენილი წინაშობებიან, კამპანია ARM-MEDIA იტევებს უფლებას გამოივლილოს ნაკეთობის ანალიზებურზე ღირებულებით და ფუნქციებით.

გარანტია არ ვრცელდება იმ დაზიანებაზე, რომელიც გამოიწვეულია: დეტალების ზუნებრივი გაფეხვის შემთხვევაში, ინსტრუქციის დარღვევის შემთხვევაში ნაკეთობის აწყობის დასრულდადეგაციის დროს, ნაკეთობის კონსტრუქციამდე გეოლოგიების შეტანის შემთხვევაში, და თუ რემონტი ჩატარებულია სხვა ორგანიზაციის და პირის მიერ, და არა სპეციალურ სერვის ცენტრებში.

წინა, რომელიც წარმოადგენს საგარანტიო შემთხვევას, გამოვლინის შემთხვევაში ნაკეთობა გადაგზავნილი უნდა იქნეს კამპანია ARM-MEDIA-ის მისამართზე საბოლოო ორგანიზალის, რომელიც ნაკეთობის ყიდვას დადასტურებს, თანდართვით

MD Vă mulțumim pentru achiziționarea produsului companiei ARM-MEDIA înainte de asamblare și instalare a acestui produs, vă rugăm să citiți prezentele instrucțiuni.

Atenție:

- Acest produs este destinat pentru fixare pe pereți de beton, cărămidă sau cu carcasa de lemn cu tencuiala de o grosime nu mai mare de 3mm. Elementele de fixare care fac parte din produs sunt destinate exclusiv pentru fixare pe suprafețe specificate mai sus. În cazul în care perețele este realizat din alte materiale, noi nu recomandăm să folosiți produsul dat. În cazul acesta, vă sfătuim să consultați niște profesioniști calificați.
- Înainte de a instala suportul, asigurați-vă că în loc de fixare a suportului de perete, nu trece cablul electric, conducta, instalații sanitare și alte comunicații.

- Produsul acesta conține piese mici care prezintă un pericol de sufocare în caz de înghițire. Asemenea elemente nu trebuie să fie păstrate la îndemâna copiilor.
- Produsul acesta este destinat exclusiv pentru exploatare în interior. Exploatarea acestui produs în aer liber poate duce la rupea acestuia și la producerea traumatismelor.

Important: Înainte de asamblare și instalare, asigurați-vă că ați primit toate componentele, în conformitate cu lista de componente. În cazul în care în set de elemente lipsesc orice piese sau ele sunt deteriorate, vă rugăm să contactați Serviciul nostru de suport tehnic prin telefonul 8 800 5555 88 3

Întreținere tehnică: Este necesar să fie verificat regulat (cel puțin o dată la fiecare trei luni) ca toate părțile componente ale suportului să fie fixate, iar utilizarea lui să fie în siguranță.

Garanție:

- Compania ARM-MEDIA oferă o garanție de producător pe toate conexiunile sudate și cele mecanice ale produsului în termen de 18 ani. În caz de depistare a defectului, produsul va fi reparat sau înlocuit gratuit. În cazul în care modelul respectiv nu se mai produce, compania ARM-MEDIA își rezervă dreptul de a-l înlocui cu cel analogic pentru același cost și funcționalitate.
- Garanția nu acoperă daunele cauzate de: uzură normală a pieselor, încălzire a prevederilor instructiunilor la instalare și/sau exploatare a produsului acesta, modificări aduse construcției produsului, reparații care nu au fost efectuate într-un centru de service autorizat, ci de alte organizații sau persoane.
- În caz de gărire a rebutului de producție, care se acoperă de garanție, produsul trebuie să fie trimis la adresa societății ARM-MEDIA, împreună cu originalul documentului care este drept dovada de cumpărare.

AM ներիսկալարյուն ենը հայտնում Ձևը ARM MEDIA րնկերության ապամքների մտքերնան համար: Տվյալ ապամքը հավաքելու և տեղադրելուց առաջ ուշադիր ծանոթացր ենը հրահանվելիքին:

Ուշադրություն

- Այս ապամքը նախատեսված է բետոնե, աղյուս և փայտե կաղապարով 3 մմ-ից րս ալվիկ հաստությամբ մեխամանվիկը պատին ամրացնելու համար: Յանվում ներառված ամրացման ապամքների նախատեսված են րացայտակ կլորնայլ մակերևույթների համար: Եթե սպաը կաղապար է ր այլ նյութից, ապա մեք կտրելուը չկար ստանը կիրառելը տեղադրելը տվյալ ապամքը: Այս դեպքում կտրվողամքը որակավորումը համարվում է անընդհատ րտադրվող սպաը ARM MEDIA րնկերությունը հրավումը և վերապահում փոխանակել այն գնի և գործունեության համապատասխան:

- Երաշխիքը չի գործում այն վնասվածքների դեպքում, որոնք առաջացել են. բնականում մաշվածությամբ, տեղադրման և/կամ օգտագործման ժամանակ հարսանանքին խախտման դեպքում, ապամքի րադրողների փոխվմանն դեպքում, ոչ թե արտոմարված ապամքնանն կենտրոններում, այլ որիք րնկերություններում կամ անանք կողմից կատարված վերանորոգման հետևանքով:

- Տեխնիկական ծառայություն. Անիսմաշել և կանոնավոր կերպով (ամբված կերբ ամաը մեկ անգամ) ամուկը , որ րարմակի րոյոր րադրողիքները լինեն տեղում, և նրա շահագործումը լինի անվտանգ:

Երաշխիք

- ARM MEDIA րնկերությունը տրամադրում է արտադրողի կրաշխիք 18 տարով տվյալ ապամքի և մեխամանվիկը կիրառելիքի համար: Թրոքարյուն հայտնարկելու դեպքում ապամքը անվճար վերանորոգվում կար փոխանվելում : Եթե մտքերը որոյոր է արտադրությունը, ապա ARM MEDIA րնկերությունը հրավումը և վերապահում փոխանակել այն գնի և գործունեության համապատասխան:

- Երաշխիքը չի գործում այն վնասվածքների դեպքում, որոնք առաջացել են. բնականում մաշվածությամբ, տեղադրման և/կամ օգտագործման ժամանակ հարսանանքին խախտման դեպքում, ապամքի րադրողների փոխվմանն դեպքում, ոչ թե արտոմարված ապամքնանն կենտրոններում, այլ որիք րնկերություններում կամ անանք կողմից կատարված վերանորոգման հետևանքով:

- Երաշխիքի պայմաններում րեկրություն հասանարկելու դեպքում պետք է ապամքը ուղարկել ARM MEDIA րնկերության հասցեով՝ առըր հաստատող րեօրինակ փաստաթղթի հետ միասին:

KG ARM MEDIA компаниясының буюмун сатып алғаныңыз үчүн Сізге ыраазычылык билдиребиз Бұл буюмду чогултуунун жана орнотуунун алдында ушул нускама менен көңүл коюп таанышыңыз.

Көңүл бурунуз:

- Бул буюм шыбагынын калыңдыгы 3 мм ашпаган бетон, кирпич же жыгач каркас дубалга бекитүүгө арналган. Комплектке кирген бекиткич буюмдар жогоруда көрсөтүлгөн беттерге гана бекитүүгө арналган. Эгер дубал башка материалдардан даярдалган болсо, биз бул буюмду өз алдынча орнотууну сунуштабайбыз. Мындай учурда квалификациялуу адистен кеңеш алыңыз.

- Кронштейнді орнотуунун алдында дубалдагы бекитиле турган орунда электр кабели, газ түтүгү жана башка коммуникация түйүндөрү жок экенин текшериниз.

- Бул буюмдун курамында майда бөлүктөр бар, аларды жуптп алган учурда муунтуу коркунуч бар. Мындай бөлүктөрдү балдар жетпеген орунда сактоо зарыл.

- Бул буюм имараттардын ичинде гана колдонууга арналган. Бул буюмду көчөдө пайдалануу анын сынып калышына жана травмага алып келиши мүмкүн.

Маанилуу: Чогултуунун алдында КСиз комплекттердин тизмесине ылайык бөлүктөрүнүн баарын алганыңызды текшериниз. Эгер комплектте кандайдыр-бир бөлүктөр жок болсо, же алар бузулган болсо, биздин Техникалык колдоо кызматыбыз менен 8 800 5555 88 3 телефон аркылуу байланышыңыз.

Техникалык тейлөө: Дайыма (эң аз болгондо үч айда бир жолу), кронштейндийн бардык бөлүктөрү бекитилгенин жана аны пайдалануу коопсуз болгонун текшерип туруу зарыл.

Көпчүлдик:

- ARM MEDIA компаниясы бул буюмдун бардык ширетилген жана механикалык кошулмаларына 18 жылга кепилдик берет. Дефект табылган учурда буюм акысыз оңдолот же алмаштырылат. Эгер ал үлгү өндүрүштөн алынган болсо Kromax компаниясы аны баасы жана функциялары окшош башка буюмга алмаштыруу укугун өзүнө калтырат.
- Кепилдик төмөнкүлөргө байланыштуу бузуктарга жайылтылбайт: бөлүктөрдүн табигый эскиршиине, буюмду орнотууда/пайдаланууда нускаманан жоболору бузулганда, авторлоштурулбаган тейлөө борборлору, башка уюмдар же адамдар тарабынан буюмдун конструкциясына киргизилген өзгөртүүлөргө, оңдоого байланышкан бузуктар.
- Кепилдик берилүүчү учур болуп эсептелген бузук табылганда буюмду сатып алууну тастыктаган документтин түп нускасы менен бирге ARM-MEDIA компаниясынын дарегине жөнөтүү зарыл.

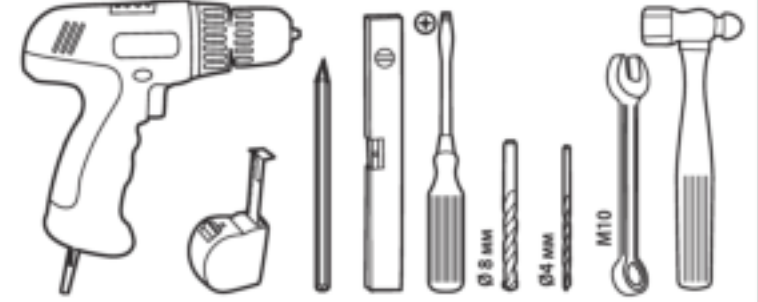
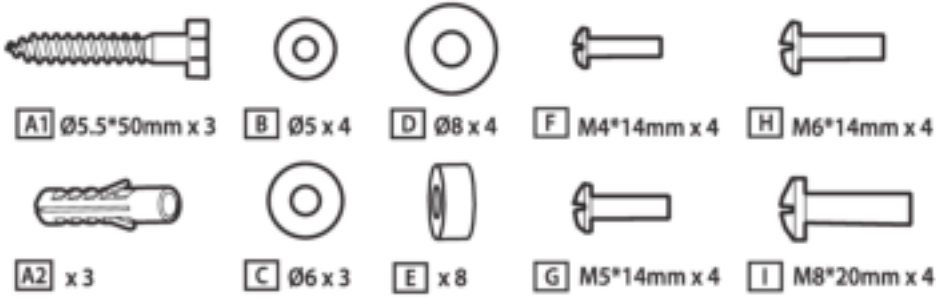
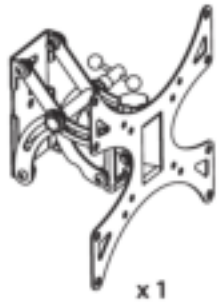
AZ şirket alınması için teşekkür ederik ARM-MEDIA Bu məhsul montaj və quraşdırma əvvəl, bu təlimatları oxuyun.

Warning:

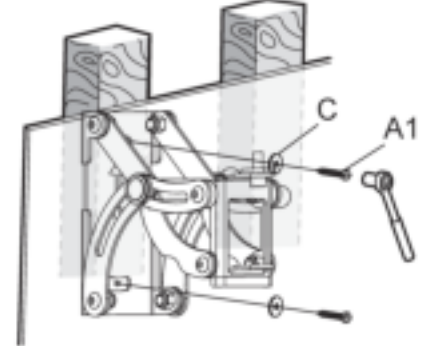
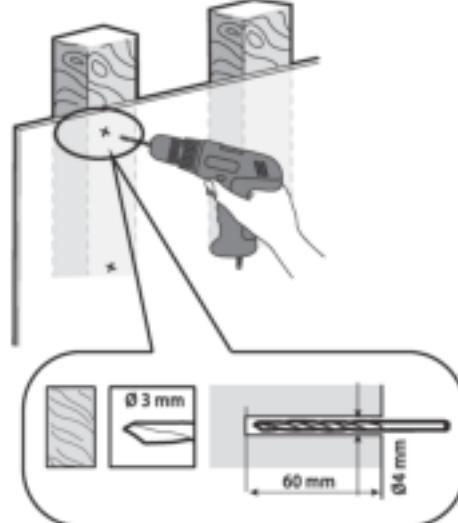
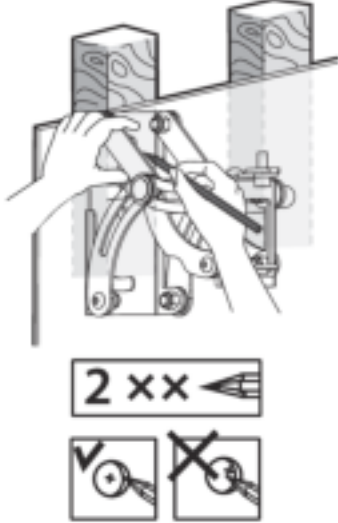
- Bu məhsul artıq 3 mm gips qalınlığı beton, kərpic və ya ağac çərçivəsində divarları montaj üçün nəzərdə tutulmuşdur. Təchiz təsbit yalnız səthi yuxarıda məlumat üçün nəzərdə tutulmuşdur, divar digər materiallardan hazırlanıb, biz özünü

DE Kompilation • EN Complectation • RU Комплектация • UA Комплектація • BY Камплектацыя • KZ
 Комплектациясы • GE კომპლექტაცია • MD Deplinăteata asortimentului • AM Կազմը • KG
 Комплектациясы • AZ əvvəl • LT Komponentai. • LV Sastāvdaļas. • EE Komponendid

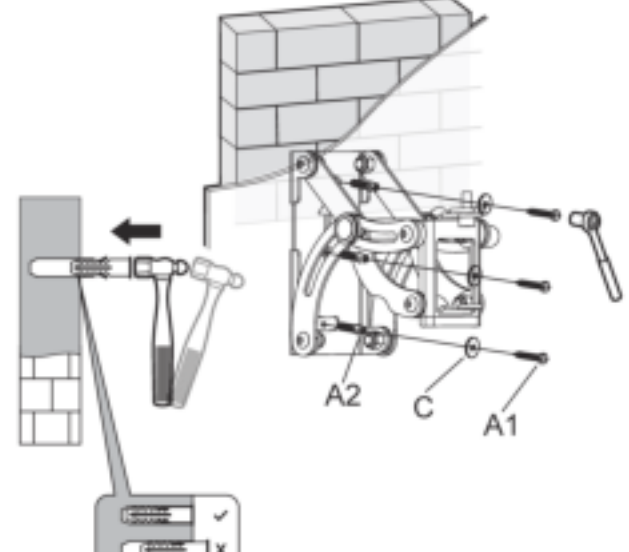
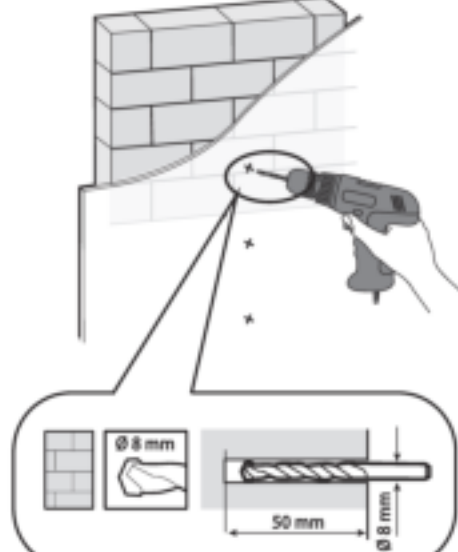
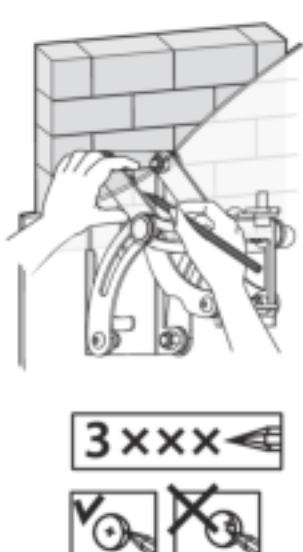
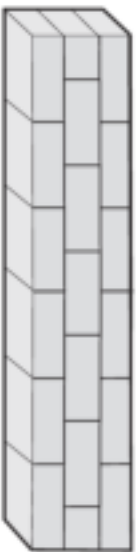
DE Notwendigen werkzeuge • EN Necessary tools
 • RU Необходимые инструменты • UA Необхідні інструменти
 • BY Неабходны прылады • KZ Қажетті құрал-саймандар • GE საჭირო
 ინსტრუმენტები • MD Instrumente necesare • AM Կարևորագույն օրինագրքերը
 KG Зарыл аспаптар • AZ lazım olan alətlər • LT Reikalingi įrankiai. • LV
 Nepieciešamie instrumenti. • EE Vajalikud tööriistad



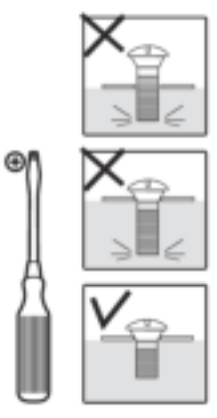
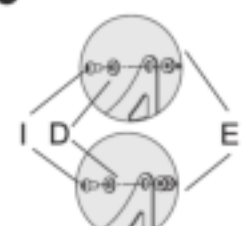
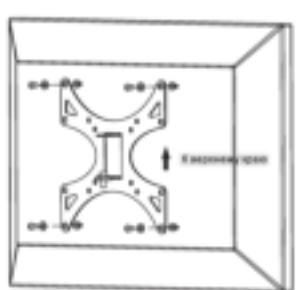
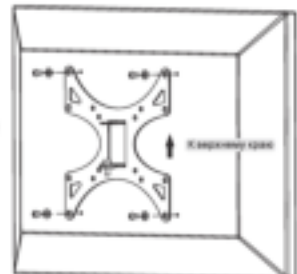
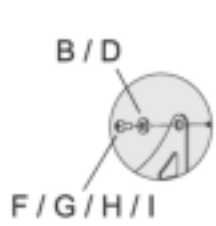
2 A



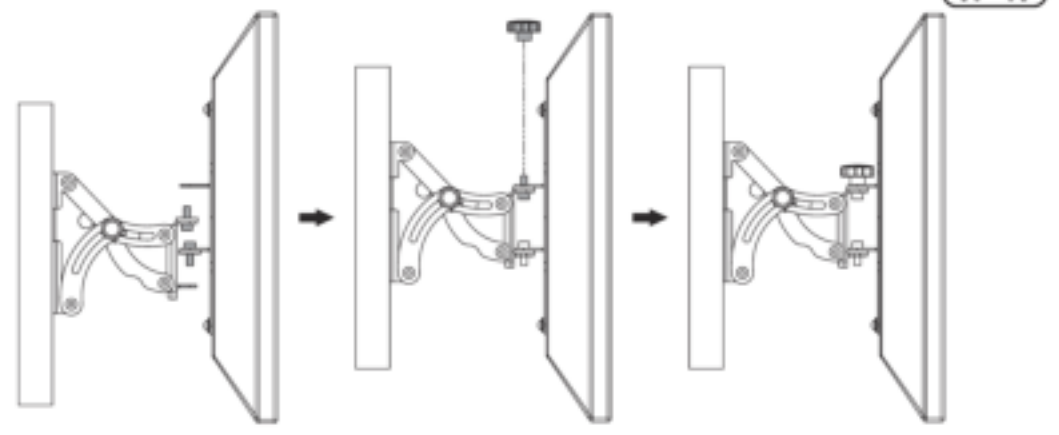
2 B



3



4



* Производители оставляют за собой право без уведомления потребителя вносить изменения в конструкцию изделий для улучшения их технологических и эксплуатационных параметров. Технические характеристики товара могут отличаться, уточняйте технические характеристики товара на момент покупки и оплаты. Вся информация о товаре носит справочный характер и не является публичной офертой в соответствии с пунктом 2 статьи 437 ГК РФ.
 ** Внимание! Срок службы данного изделия неограничен, при условии, что эксплуатация изделия производится в соответствии с данным руководством и применимыми техническими стандартами. Дату изготовления изделия можно найти в серийном номере, расположенном на идентификационной наклейке на коробке изделия. Серийный номер состоит из 9 знаков, 4-й и 5-й знаки обозначают месяц, 6-й - 9-й — год выпуска изделия.