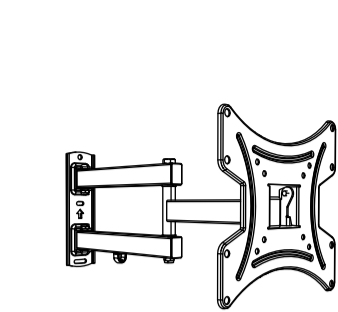


# TUAREX



## Model ALTA-205

|    |                               |    |                           |
|----|-------------------------------|----|---------------------------|
| DE | Semnáturná                    | MD | Instructiuni de asamblare |
| EN | Mounting instructions         | AM | Հավաքելու մեխանիկը        |
| RU | Инструкция по сборке          | KG | Чогултуу боюнча нускама   |
| UA | Інструкція по збірці          | AZ | Montaj təlimat            |
| BY | Інструкцыя па зборцы          | LT | Montavimo instrukcija     |
| KZ | Құрастыру жөніндегі нұсқаулық | LV | Montāžas instrukcija      |
| GE | აწმობის ინსტრუქცია            | EE | Monteerimisjuhend         |

|                  |   |
|------------------|---|
| <p><b>DE</b></p> | <b>Vielen Dank für Ihre Wahl des Produktes der Firma TUAREX</b><br>Bitte lesen Sie das Handbuch, bevor Sie mit der Installation des Produkts zu beginnen. |
|------------------|---|

##### Achtung:

• Das vorliegende Produkt ist das Thema für Beton aus Ziegelwandmontage , entweder als für Holzrahmen Wand mit Abdeckung mit einer Dicke von nicht mehr als 3 mm. Die beigefügten Montagehilfsmittel sind nur für die Montage auf den genannten Flächen erzeugt. Sollte die Wand aus einem anderen Material, die wir nicht beraten, um ein Produkt selbst zu montieren. In diesem Fall nehmen Sie bitte den Rat vom Spezialisten.

- Vor der Anlage des Trägers überzeugen sich, dass in der Wand auf der Aufnahme­stelle, das elektrische Kabel, die Gasleitung, sanitexhicheskie und andere Ausgänge nicht geht.
- enthält das gegebene Zeugnis die kleinen Details, die die Gefahr des Erwürgens bei proglatyvaniy vorstellen. Solche Details muss man an der für die Kinder unzugänglichen Stelle bewahren.
- ist das gegebene Erzeugnis nur für den Betrieb in den Räumen vorbestimmt. Die Nutzung des gegebenen Erzeugnisses in der Straße kann zu seinem Bruch und dem Erhalten der Verletzungen anfahren.

**Wichtig:** Bevor Sie mit der Montage beginnen, nehmen Sie bitte sicher, dass Sie alle Geräte erhalten haben, und vergleichen Sie sie mit Liste. Sollten Sie noch fehlenden oder fehlerhaften Einheiten zu finden, wenden Sie sich bitte an unseren Service zu bekommen.

**Technische Unterstützung:** Sie sollten den regulären Check-in (mindestens 1 Mal in 3 Monate), die alle Teile der Halterung fixiert laufen, damit die Verwendung des Produkts wird die Sicherheit sein.

##### Garantie:

• gewährt die Gesellschaft TUAREX die Garantie des Produzenten auf alle geschweißten und mechanischen Vereinigungen des gegebenen Erzeugnisses seit 25 Jahren. Im Falle des Entdeckens des Defektes, das Erzeugnis wird umsonst repariert oder ersetzt sein. Wenn das Modell von der Produktion abgenommen ist, behält die Gesellschaft TUAREX das Recht vor, sie auf ähnlich nach dem Wert und der Funktionalität einzuschän.

• атраецца сія гарантыя на ўсе аб’яднанні, якія ўваходзяць у склад прадукту, зробленага ў адпаведнасці з інструкцыяй па эксплуатацыі. Калі ў выніку эксплуатацыі прадукту выяўляюцца пашкоджанні, якія не ўваходзяць у пералічаныя ў гэтай інструкцыі пашкоджанні, вы зможыце атрымаць ад нас аб’явіце аб іх наяўнасці ў якасці свабоднага паслужыцтва.

• Гарантыя не распаўсюджваецца на пашкоджанні, выкліканыя: натуральным зносам дэталей, па­рушэннем палажэнняў інструкцыі пры эксплуатацыі і / або эксплуатацыі прадукту, зменамі, унесенымі ў канструкцыю прадукту, рамонтам, вырабленым не ў аўтарызаваных сервісных цэнтрах, а іншымі арганізацыямі або асобамі.

- Bei dem Entdecken der Ehe, die der Garantiefall ist, das Erzeugnis muss man an die Adresse von der Gesellschaft TUAREX zusammen mit dem Original des Dokumentes, das den Kauf beglaubigt absenden.

|                  |  |
|------------------|--|
| <p><b>EN</b></p> | <b>Thank you for your choice of the product of TUAREX company</b><br>Please study the manual before you start the installation of the product. |
|------------------|--|

##### Caution:

• The present product is the subject for concert of break wall mounting, either as for wooden framed wall with cover of thickness not more then 3cmrs. The attached mounting tools are created only for the mounting on the abovementioned surfaces. Should the wall is made of any other material, we do not advise to mount the product by your life. In such case please get the advice from the specialist.

- Before the mounting of the bracket, please get sure that the wall doesn't contain the electrical cable, gas, sanitary stream and other uncoupling.
- The present product is for in-door use only. The out-door usage of this product will cause the destroy and breakage.

**Important:** Before you start the mounting, please get sure that you have got all units and compare them with list. Should you find any missing / or broken units, please get in touch with our service department by phone 8 800 5555 3

**Technical service:** You should run the regular check-in (minimum, 1 time within 3 month) that the units of the breaker are being stuffy fixed, thus the usage of the product will be safety.

##### Warranty:

- TUAREX company warranties the period of 25 years for all welding and mechanical conjugations of present product. In case of the defect, the product will be replaced or repaired for free. Should the model is out of production, TUAREX company keeps the right to replace it for the similar model by the same price and functionality.
- The warranty doesn't cover the breakages, caused by: natural unit depreciation, violation of manual rules when mounting/usage of the product, changes in product construction, repair by non-authorized entities and persons.
- Should you find the damage under warranty, please send the product to the office of TUAREX company provided with the documents confirming this purchase.

|                  |  |
|------------------|--|
| <p><b>RU</b></p> | <b>Благодарим Вас за приобретение изделия компании TUAREX</b><br>Перед сборкой и установкой данного изделия, внимательно ознакомьтесь с настоящей инструкцией. |
|------------------|--|

##### Внимание:

• Данное изделие предназначено для крепления на бетонную, кирпичную или деревянную каркасную стену с толщиной штукатурки не более 3 мм. Входящие в комплект крепежные изделия предназначены исключительно для крепления на вышеуказанные поверхности. Если стена изготовлена из других материалов, мы не рекомендуем самостоятельно устанавливать данное изделие. В этом случае проконсультируйтесь у квалифицированных специалистов.

- Перед установкой кронштейна убедитесь, что в стене на месте крепления, не проходит электрический кабель, газопровод, сантехнические и другие развязки.
- Данное изделие содержит маленькие детали, которые представляют опасность удущения при проглатывании. Такие детали необходимо хранить в недоступном для детей месте.
- Данное изделие предназначено только для эксплуатации в помещенияхх. Использование данного изделия на улице может привести к его поломке и получению травм.

**Важно:** Перед сборкой и установкой убедитесь, что Вы получили все детали в соответствии со списком комплектующих. Если в комплекте отсутствуют какие-либо детали или они повреждены, свяжитесь с нашей Службой технической поддержки по телефону 8 800 5555 3

**Техническое обслуживание:** Необходимо регулярно проверять (как минимум, раз в три месяца), чтобы все детали кронштейна были зафиксированы, и его использование было безопасным.

##### Гарантия:

- Компания TUAREX предоставляет гарантию производителя на все сварные и механические соединения данного изделия в течение 25 лет. В случае обнаружения дефекта, изделие будет отремонтировано или заменено бесплатно. Если модель снята с производства, компания TUAREX сохраняет за собой право обменять её на аналогичную по стоимости и функциональности.
- Гарантия не распространяется на повреждения, вызванные: естественным износом деталей, нарушением положений инструкции при установке или эксплуатации изделия, изменениями, внесенными в конструкцию изделия, ремонтом, произведенным не в авторизованных сервисных центрах, а другими организациями или лицами.
- При обнаружении брака, являющегося гарантийным случаем, изделие необходимо отправить в адрес компании TUAREX вместе с оригиналом документа, удостоверяющего покупку.

|                  |   |
|------------------|---|
| <p><b>UA</b></p> | <b>Дякуємо Вам за придбання виробу компанії TUAREX</b><br>Перед складанням і установкою даного виробу, уважно ознайомтеся з цією інструкцією. |
|------------------|---|

##### Увага:

• Даний пристрій призначений для кріплення на бетонну, цегляну або дерев'яну каркасну стіну з товщиною штукатурки не більше 3 мм. Вхідні в комплект кріпильні вироби призначені виключно для кріплення на вищевказані поверхні. Якщо стіна виготовлена з інших матеріалів, ми не рекомендуємо самостійно встановлювати даний виріб. У цьому випадку проконсультуйтеся у кваліфікованих фахівців.

- Перед установкою кронштейна переконайтеся, що в стіні на місці кріплення, не проходить електричний кабель, газопровід, сантехнічні та інші розв'язки.
- Цей виріб містить маленькі деталі, які становлять небезпечку удущення при ковтанні. Такі деталі необхідно зберігати в недоступному для дітей місці.
- Даний виріб призначений тільки для експлуатації в приміщеннях. Використання даного виробу на вулиці може привести до його поломки та отриманню травм.

**Важливо:** Перед складанням і установкою переконайтеся, що Ви отримали всі деталі відповідно до списку комплектуючих. Якщо в комплекті відсутні будь-які деталі або вони пошкоджені, зв'яжіться з нашою Службою технічної підтримки по телефону 8 800 5555 3

**Технічне обслуговування:** Необхідно регулярно перевіряти (як мінімум, раз на три місяці), щоб всі деталі кронштейна були зафіксовані, і його використання було безпечним.

##### Гарантія:

- Компанія TUAREX надає гарантію виробника на всі зварні та механічні з'єднання даного виробу протягом 25 років. У разі виявлення дефекту, виріб буде відремонтовано або замінено безкоштовно. Якщо модель знята з виробництва, компанія TUAREX зберігає за собою право обміняти її на аналогічну за вартістю і функціональністю.
- Гарантія не поширюється на пшкодження, викликані: природним зносом деталей, порушенням положень інструкції при встановленні та/або експлуатації виробу, змінами, внесеними в конструкцію виробу, ремонтом, виконаним не в авторизованих сервісних центрах, а іншими організаціями чи особами.
- При виявленні браку, що є гарантійним випадком, виріб необхідно відправити на адресу компанії TUAREX разом з оригіналом документа, що засвідчує покупку.

|                  |   |
|------------------|---|
| <p><b>BY</b></p> | <b>Дзякуем за набыццё прадукта кампаніі TUAREX</b><br>Перад зборкай і ўсталяваннем прадукта ўважліва знаёмцеся з гэтай інструкцыяй. |
|------------------|---|

##### Увага:

- Прадукт прызначаны для ўмацавання на бетонную, цагляную або драўляную каркасную сцяну

з таўшчыняй тынкоўкі не больш за 3 мм. Крапленія прылады, якія ўваходзяць у камплект прызначаныя выключна для мацавання на вышэйпаказаныя паверхні. Калі сцяна выраблена з іншых матэрыялаў, мы не рэкамендуем самастойна ўсталяваць прадукт. У гэтым выпадку праконсультуйцеся ў кваліфікаваных спецыялістаў.

- Перад устаноўкай кранштыйна пераканайцеся, што ў сцяне не праходзяць электрычныя кабелі, газ­правод, сантэхнічныя і іншыя развязкі на месцы мацавання . Прадукт змяшчае маленькія дэталі, якія небяспечны задушваннем пры пападанні ўнутр. Такія дэталі неабходна захоўваць у недаступным для дзяцей месцы.
- Прадукт прызначаны толькі для эксплуатацыі ў памяшканнях. Выкарыстанне прадукта на вуліцы можа прывесці да яго злому і атрымання траўмаў.

**Важна:** Перад зборкай і устаноўкай пераканайцеся, што Вы атрымалі ўсе дэталі ў адпаведнасці са спісам камплектуючых. Калі ў камплекце адсутнічаюць якія-небудзь дэталі або яны пашкоджаныя, звяжыцеся з нашай Службай тэхнічнай падтрымкі па тэлефоне 8 800 5555 3

**Тэхнічнае абслугованне:** Неабходна рэгулярна правяраць (не менш за раз у тры месяцы), каб усе дэталі кранштыйна былі зафіксаваныя, і яго выкарыстанне было бяспечным.

##### Гарантыя:

- Кампанія TUAREX прадастаўляе гарантыю вытворцы на ўсе зварныя і механічныя злучэння прадукту на працягу 25 гадоў. У выпадку выяўлення дэфекту, прадукт рамонтуюцца або змяняюцца бясплатна. Калі мадэль знятая з вытворчасці, кампанія TUAREX захоўвае за сабой права абмяняць яе на аналагічную па кошту і функцыянальнасці.
- Гарантыя не распаўсюджваецца на пашкоджанні, выкліканыя: натуральным зносам дэталей, па­рушэннем палажэнняў інструкцыі пры усталяванні і / або эксплуатацыі прадукту, зменамі, унесенымі ў канструкцыю прадукту, рамонтам, вырабленым не ў аўтарызаваных сервісных цэнтрах, а іншымі арганізацыямі або асобамі.
- Пры выяўленні браку, які з'яўляецца гарантійным выпадкам, прадукт неабходна адправіць у адрас кампаніі TUAREX разам з арыгіналам пасведчання куплі.

|                  |  |
|------------------|--|
| <p><b>KZ</b></p> | <b>TUAREX компаниясының бұйымдарын сатып алғаныңыз үшін Сізге алғыс білдіреміз</b><br>Бұл бұйымды құрастырар алдында әрі орнатпас бұрын осы нұсқаулықты мұқият оқып шығыңыз. |
|------------------|--|

##### Назар аударыңыз:

- Бұл бұйым шығығанның қалыңдығы 3 мм аспайтын қарқасты бетон, кірпіш немесе ағаш қабырғаларға бекітілуіне арналған. Комплектідегі бекіткіш бұйымдар тек қана осы аталған бекіткерлерге бекітілуіне арналған. Егер қабырға басқа материалдан жасалған болса, онда біз осы бұйымды ендігімізбен орнатпауымыз ұсынамыз. Мындай жағдайда білікті мамандармен ақылдасыңыз.
- Кронштейнді орнатар алдында қабырғаның бекіткіштерін тусында электр кабелі, газ түйтіктері, сантехникалық және басқа да тармақшалар өтпейтіндігіне көз жеткізіп алыңыз.
- Бұл бұйымда кедеріссөз құтып қойғанда, дем жібермейтін қауіпті кішкене саймандары бар. Ондай саймандарын балалардың қолы жетпейтін жерде сақтаған жөн.
- Бұл бұйым тек қана белмелер ішінде орнатуға арналып отыр. Бұл бұйымды сырттағы жағдайларда пайдалану оның бүлінуіне немесе жарақат алуға апарып соқтырады.

**Маңызды:** Құрастырып, бекітер алдында Сіз саймандарының тізіміне қарай барлық детальдарын түгел алғандығыңызға көз жеткізіңіз. Егер комплектте қандайда бір детальдары жоқ болса, немесе орта бұлйінген жағдайда болса, біздің Техникалық қолдау қызметімізбен байланысқа шығыңыз.

**Техникалық қызмет көрсету:** Кронштейннің барлық детальдары сенімді орнатылғанымен, әрі оны пайдаланылуы қауіпсіз болуы үшін уадайы (ең кем дегенде үш айда бір мәрте) тексеріп отыру қажет болады.

##### Келіңіз:

• TUAREX компаниясы осы бұйымның түгел дәнекерленген және де механикалық жалғасқан жерлеріне 25 жылға дейін кепілдік береді. Ақау табыла қалған жағдайда, бұйымды тегін жөндейтін немесе айырбастаймыз. Егер де модель өндірістен шығарылған болса, TUAREX компаниясы қунына әрі функционалдығына қарай басқа тап сондай ұқсас бұйымға ауыстырып беру құқын сақтап қалады.

• Детальдары өзідiгiнен тозағанда, бұйымды орнатқанда және/немесе пайдаланғанда нұсқаулығының талаптары бұзылған жағдайда, бұйымның конструкциясына өзгертулер енгiзiлгенде, авторизацияланған сервiстiк орталықтарда жөнделмегенде, керiсiнше басқа ұйымдар немесе тұлғалар жөндегенде кепiлдiк жүрмейдi.

• Кепiлдiк жағдайы болып табылатын ақау табылғанда, бұйымды сатып алынғандығын растаушы құжаттың түпнұсқасымен бiрге TUAREX компаниясының атына жіберу қажет болады.

|                  |  |
|------------------|--|
| <p><b>GE</b></p> | маделлоба კამპანია TUAREX–ის ნაკეთობის შექმნისთვის. წინამდებარე ნაკეთობის აწმობაშიც და დამონტაჟებამდე, ყურადღებით შეისწავლეთ წინამდებარე ინსტრუქცია. |
|------------------|--|

##### ყურადღება:

წინამდებარე ნაკეთობა განკუთვნილია ბეტონის, აკურის ან ხის კარკასად კედლებზე, ბათქვისის სიხითი არაუმეტეს 3 см, და მონტაჟისთვის. კომპლექტის შემადგენლობაში შეტანილი სამკაური ნაკეთობები განკუთვნილია მხოლოდ და მხოლოდ ზემოთაღებულ ზედაპირებზე დაამონტაჟებისთვის. თუ კედელი სხვა მასალადაც არის დაზიანებული, ჩვენ გირჩევთ დამონტაჟებელს დაამონტაჟოთ წინამდებარე ნაკეთობა. ამ შემთხვევაში საკონსულტაციოდ მიმართეთ კვალიფიციურებულ სპეციალისტებს.

კონსტრუქციის დაყენების წინ დარწმუნდით, რომ დამაგრების ადგილებზე არ გადის ელექტროკაბელი, გაზსადენი, სანტიტეკური ან სხვა კვანძი.

წინამდებარე ნაკეთობა შეიცავს წიწროს დეტალებს, რომლებსაც შეუძლია გამოიწვიოს სისის სუთვა ჩაყალბის შემთხვევაში. ადგარი დეტალები შეიხსნეთ ზაგვიანებისთვის მიუყვდომელ ადგილებზე.

წინამდებარე ნაკეთობა განკუთვნილია მხოლოდ შეენით სათავსში ექსპლუატაციისთვის. წინამდებარე ნაკეთობის ქუჩაში გამოყენებამ შეუძლია გამოიწვიოს მისი დაზიანება და ტრავმის მიყენება.

მნიშვნელოვანია: წინამდებარე ნაკეთობის აწმობაშიც და დამონტაჟებამდე დარწმუნდით, რომ თქვენ მძღებელი გაქვთ ყველა დეტალი, რომლებიც ჩამოთვლილია კომპლექტისის სიაში. თუ კომპლექტის აკლია რომელიმე დეტალი ან დეტალი დაზიანებულია, გთხოვთ დაკავდეთ დეტალზე ჩვენი ტექნიკური მხარდაჭერის სამსახურს ტელეფონზე 8 800 5555 3.

ტექნიკური მოსახმარება: საჭიროა რეგულარულად ყველაზე ცოტა ერთხელ სამი თვის განმავლობაში ვიზუალური ყველა დეტალის სანულ ჯოქისთვის და მისი მზარების უზაგვიანობის შემოწმების ჩატარებისთვის.

კამპანია TUAREX იძლევა 25 წლის უზრუნველობის გარანტიას წინამდებარე ნაკეთობის ყველა შენადულ ან მიტანაკურ შეერთების ადგილებზე. დეტექტის აღმოჩენის შემთხვევაში ნაკეთობა უფასოდ იქნება შეკეთებული ან გამოცვლილი. თუ მოდელი მოხსნილია წარმოებდან, კამპანია TUAREX იძლევის უფლებას გამოცვლის ნაკეთობა ანალოგიურ ღირებულებით და ფუნქციებით.

გარანტია არ გრცელდება იმ დაზიანებაზე, რომელიც გამოწვეულია: დეტალების ზურუნებით გაცვეთის შემთხვევაში, ინსტრუქციის დაღვევების შემთხვევაში ნაკეთობის აწმობის დასან ექსპლუატაციის დროს, ნაკეთობის კონსტრუქციაში ცვლილებების შეტანის შემთხვევაში, და თუ რემონტი ჩატარებულია სხვა ორგანიზაციის და პირის მიერ, და არა სპეციალურ სერვის ცენტრებში.

წინის, რომელიც წარმოადგენს საგარანტო შემთხვევას, გამოვლენის შემთხვევაში ნაკეთობა გადაგზავნილი უნდა იქნეს კამპანია TUAREX–ის მისამართზე საბოლოო ორგანიზლის, რომელიც ნაკეთობის ყოველს დადასტურებს, თანდართოთ

|                  |   |
|------------------|---|
| <p><b>MD</b></p> | <b>Vă mulțumim pentru achiziționarea produsului companiei TUAREX</b><br>Înainte de asamblare și instalare a acestui produs, vă rugăm să citiți prezentele instrucțiuni. |
|------------------|---|

##### Atenție:

• Acest produs este destinat pentru fixare pe pereți de beton, cărămidă sau cu carcasa de lemn cu tencuiala de o grosime nu mai mare de 3 mm. Elementele de fixare care fac parte din produs sunt destinate exclusiv pentru fixare pe suprafețe specificate mai sus. În cazul în care peretele este realizat din alte materiale, noi nu recomandăm să folosiți produsul dat. În cazul acesta, vă sfătuim să consultați niște profesioniști calificați.

• Înainte de a instala suportul, asigurați-vă că în loc de fixare a suportului de perete, nu trece cablul electric, conducta, instalații sanitare și alte comunicații.

• Produsul acesta conține piese mici care prezintă un pericol de sufocare în caz de înghițire. Asemenea elemente nu trebuie să fie păstrate la îndemâna copiilor.

• Produsul acesta este destinat exclusiv pentru exploatare în interior. Exploatarea acestui produs în aer liber poate duce la rupea acestuia și la producerea traumatismelor.

**Important:** Înainte de asamblare și instalare, asigurați-vă că ați primit toate componentele, în conformitate cu lista de componente. În cazul în care în set de elemente lipsesc orice piese sau ele sunt deteriorate, vă rugăm să contactați Serviciul nostru de suport tehnic prin telefonul 8 800 5555 3.

**Întreținerea tehnică:** Este necesar să fie verificat utilajul (cel puțin o dată la fiecare trei luni) ca toate părțile componente ale suportului să fie fixate, iar regularea lui să fie în siguranță.

##### Garanție:

• Compania TUAREX oferă o garanție de producător pe toate conexiunile sudate și cele mecanice ale produsului în termen de 25 ani. În caz de depistare a defectului, produsul va fi reparat sau înlocuit gratuit. În cazul în care modelul respectiv nu s-a mai produce, compania TUAREX își rezervă dreptul de a-l schimba cu cel analogic pentru aceeași cost și funcționalitate.

• Garanția nu acoperă daunele cauzate de: uzură normală a pieselor, încălcare a prevederilor instrucțiunilor la instalare și/sau exploatare a produsului acesta, modificări aduse construcției produsului, reparații care nu au fost efectuate într-un centru de service autorizat, ci de alte organizații sau persoane.

• În caz de găsiere a rebutului de producție, care se acoperă de garanție, produsul trebuie să fie trimis la adresa societății TUAREX, împreună cu originalul documentului care este drept dovada de cumpărare.

|                  |  |
|------------------|--|
| <p><b>EN</b></p> | նորմախաղարկում են հայտնում ձևը TUAREX ընկերության արարմանընդի մոդրիկման համար: |
|------------------|--|

|                  |  |
|------------------|--|
| <p><b>AM</b></p> | Տվյալ ապարները հավաքելուց ու տեղադրելուց առաջ ուշադիր ծանոթացե՛ք այս հրահանգներին: |
|------------------|--|

##### Ուշադրություն:

• Եթե ապարները նախատեսված է բեռնում, ապույան է փայտե կապապարով 3 մ–ից ւն ավելի հաստապարներ նախամտվել պատին ամրացված: Ժամկետ ներառված ամրացվող ապարները նախատեսված են բացառապես վերինալի ամրակետերի համար: Եթե պատը կառուված է ալի կոբլեթից, ապա մենր խորհուրդ տվե՛ք տպիկ ինժեոնրին տեղադրել տվյալ ապարներ: Այդ դեպքում խորհուրդները որպակարծում չանե՛ք մասնագետի հետ:

• Բարձրակ տեղադրելուց առաջ համոզվե՛ք, որ պատի վրա ամրացվող հատվածում չկան հոսանքի լարեր, գազատար խողովակներ, սրանստակարարման և այլ հանգուցներ:

• Տվյալ ապարները նախատեսված են միայն փակ ստարաբունց օգտագործման համար: Այս ապարների որսում օգտագործման հետևանքով կան կարող է ջարդվել կամ վնասվել:

• Կարևոր է . Հավաքել և տեղադրելուց առաջ համոզվե՛ք, որ Դ-րոք մեքեր թերև զանվող համապատասխան բոլոր բաղադրիչները: Եթե զանվում բացակայում են ինչ-որ բաղադրիչներ կամ դրանք վնասված են, ապա կապվե՛ք մեր տեխնիկական աջակցության գրասենյակ 8 800 5555 3 հեռախոսահամարով:

• Տեխնիկական ծառայություն. Անհրաժեշտ է կանոնակրել կերպով (ամենվճակ երեք ամիսը մեկ անգամ) ամուզվել , որ բարձրակ բոլոր բաղադրիչները լինեն տեղում, և նրա շահագործումը լինի անվտանգ:

##### Երաշխիք

• TUAREX ընկերությունը սրանստարում է արտադրողի երաշխիքը 25 տարով տվյալ ապարների ամրակետ և միակետների հանգուցների համար: Թ-նրություն հայտնաբերող դեպքում ապարը անվճար վերանորոգվում կամ փոխարինվում է : Եթե մոդերը որսու է արտադրությունը, ապա TUAREX ընկերությունը իրավունք է վերստախում փոխանակել այն գնի և գործունեության համապատասխան:

• Երաշխիքը չի գործում այն վնասվածքների դեպքում, որոնք առաջացել են. Բնականում մաշվածությունը, տեղադրման և/կամ օգտագործման ժամանակ հարսանմաների խախտման դեպքում, ապարների բաղադրիչների փոփոխման դեպքում, ոչ թե արտոնագրված ապարկվման կենտրոններում, այլ ուրիշ ընկերություններում կամ անանման կողմից կատարված վերանորոգման հետևանքով:

• Երաշխիքի պայմաններում թեևրություն հայտնաբերելու դեպքում պետք է ապարներ ուղարկել TUAREX ընկերության հասցեվ՛ առքը հաստատող բեռնիակ փաստաթղթի հետ միասին:

|                  |  |
|------------------|--|
| <p><b>KG</b></p> | <b>TUAREX компаниясынын буюмун сатып алганыңыз үчүн Сизге ыраазычылык билдиребиз</b><br>Бул буюмду чогултуунун жана орнотуунун алдында ушул нускама менен көңүл коюп таанышыңыз. |
|------------------|--|

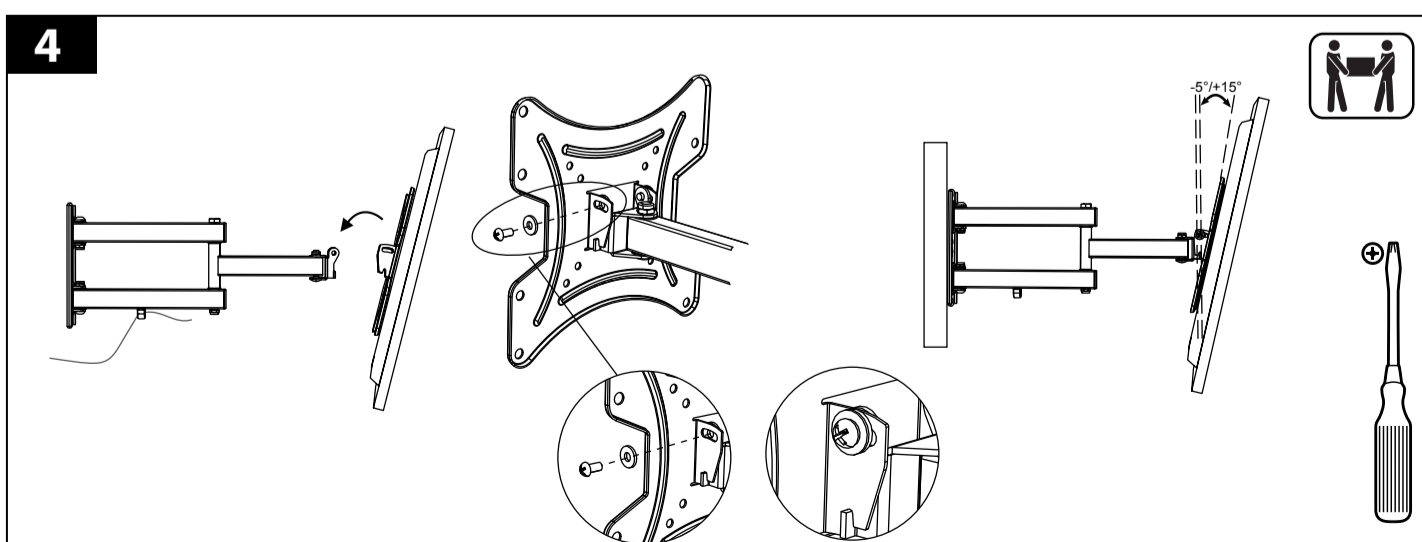
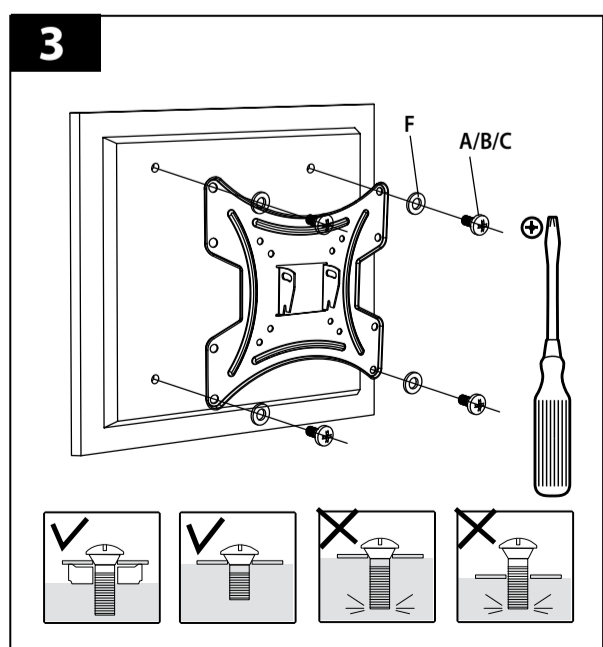
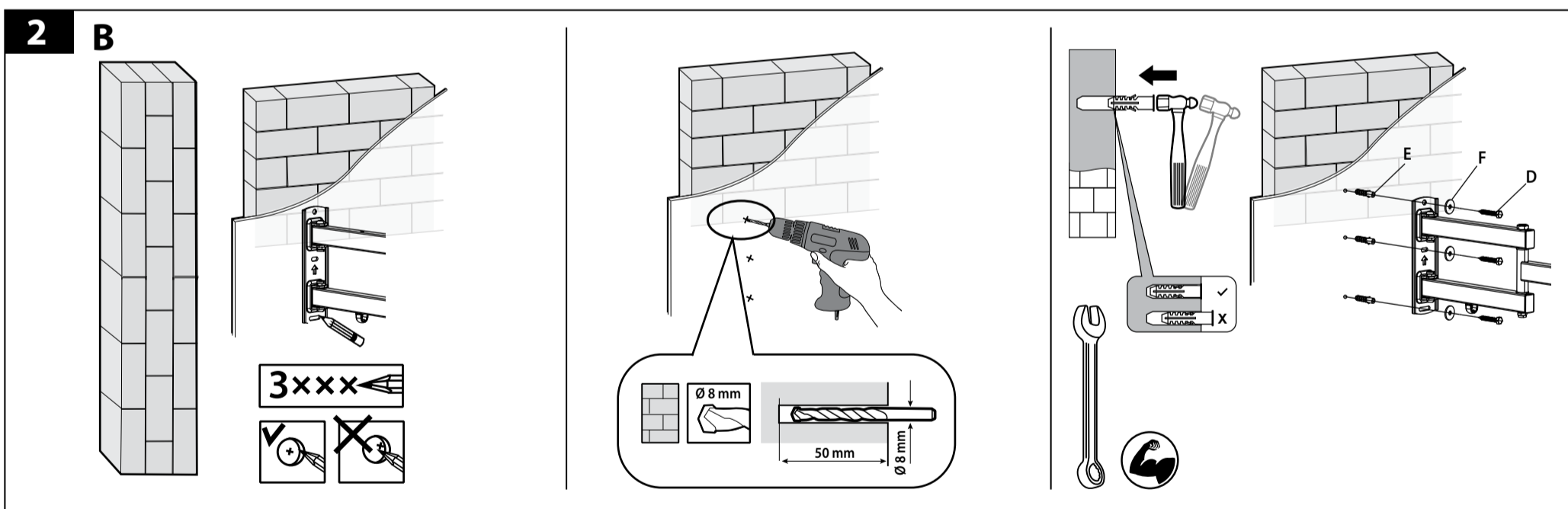
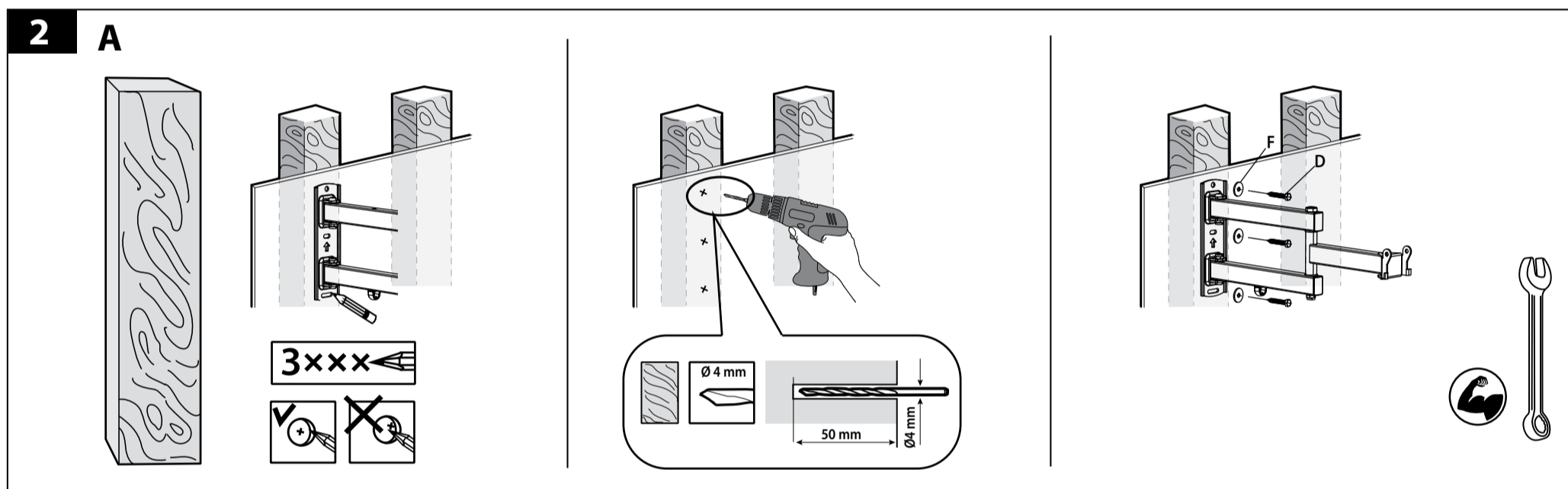
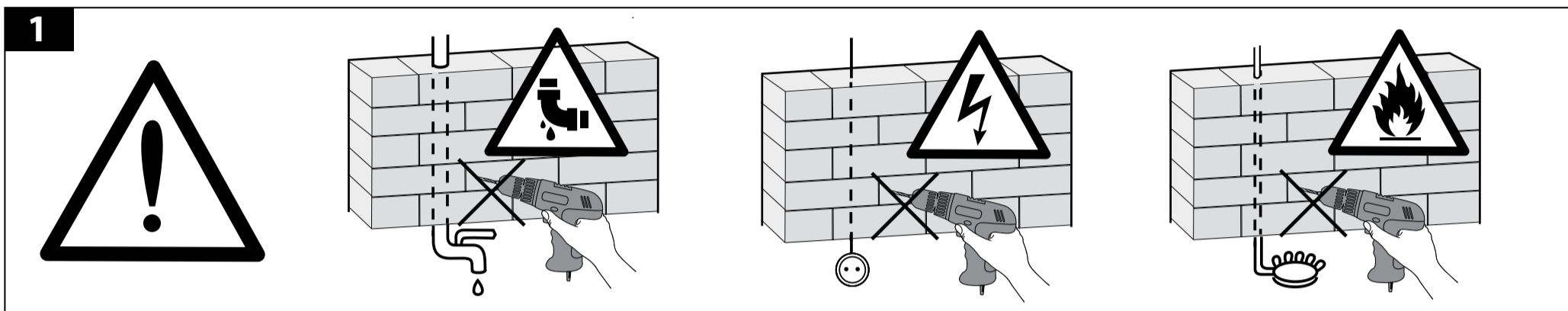
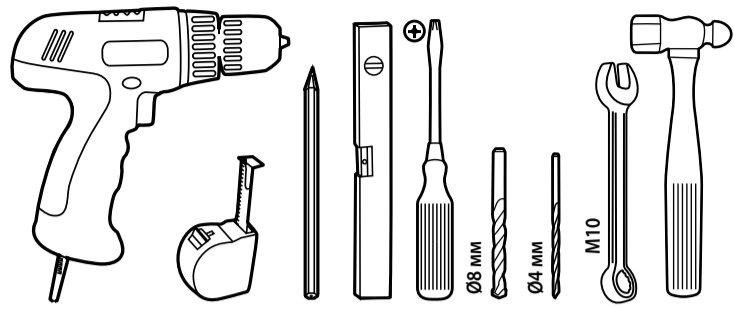
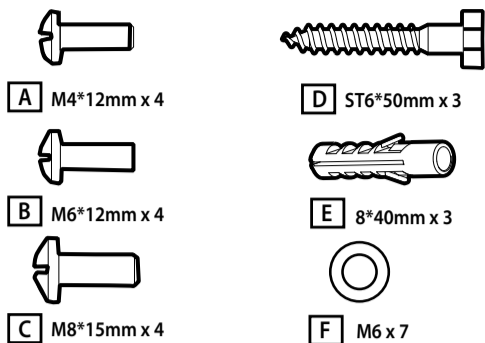
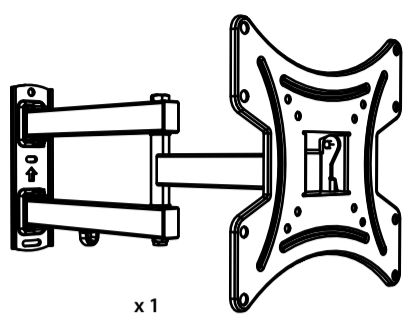
##### Көңүл бурууз:

• Бул буюм шыгыгынын калыңдыгы 3 мм ашпаган бетон, кирпич же жыгач каркас дубалга бекитүүгө арналган. Комплектке кирген бекиткич буюмдар жогоруда көрсөтүлгөн беттерге гана бекитүүгө арналган. Эгер дубал башка материалдардан даярдалган болсо, биз бул буюмду өз алдынча гана орнотууну сунуштайбыз. Мындай учурда квалификациялуу адистен кеңеш алыңыз.

- Кронштейнди орнотуунун алдында дубалдагы бекитиле турган орунда электр кабелги, газ түйтүү жана баш

DE Kompilation • EN Completion • RU Комплектация • UA Комплектація • BY Камплектацыя • KZ  
Комплектацыясы • GE კომპლექტაცია • MD Deplinăteaa asortimentului • AM Հավաք • KG Комплектацыясы  
• AZ əvvəl • LT Komponentai • LV Sastāvdaļas • EE Komponentid

DE Notwendigen werkzeuge • EN Necessary tools •  
RU Необходимые инструменты • UA Необхідні інструменти • BY  
Неабходны прылады • KZ Қажетті құрал-саймандар •  
GE საჭირო ინსტრუმენტი • MD Instrumente necesare • AM Անհրաժեշտ  
սարքավանքեր • KG Зарыл аспаптар • AZ lazım olan aletler • LT Reikalingi  
įrankiai • LV Nepieciešamie instrumenti • EE Vajalikud tööriistad



\* Производитель оставляет за собой право без уведомления потребителя вносить изменения в конструкцию изделий для улучшения их технологических и эксплуатационных параметров. Технические характеристики товара могут отличаться, уточняйте технические характеристики товара на момент покупки и оплаты. Вся информация о товаре носит справочный характер и не является публичной офертой в соответствии с пунктом 2 статьи 437 ГК РФ.  
\*\* **Внимание!** Срок службы данного изделия неограничен, при условии, что эксплуатация изделия производится в соответствии с данным руководством и применимыми техническими стандартами. Дату изготовления изделия можно найти в серийном номере, расположенном на идентификационной наклейке на коробке изделия. Серийный номер состоит из 9 знаков. 4-й и 5-й знаки обозначают месяц, 6-й - 9-й — год выпуска изделия.